

Technisches Datenblatt	Druckluftangetriebene Flüssigkeitspumpe	DSHF-225 einfachwirkend, einfacher Luftantrieb
------------------------	--	---



Technische Daten

Luftantrieb Pa	1,8-10 bar / 26-145 psi
Übersetzungsverhältnis i	1:260
Max. Förderleistung Q	0,7 l/min.
Max. zulässiger Auslassdruck Po	2551 bar / 36989 psi
Hubvolumen des Kolbens pro Hub	3,0 cm ³
Max. Hubfrequenz	60/min / Empfehlung bei Dauerbetrieb max. 30-40/min.
Formel für Betriebsdruck Po	i x Pa

Standard Anschlüsse

Luftantrieb	1/2" NPTi
Einlass/Auslass	1/2" NPTi / HP-4
Max. Betriebstemperatur (Medium)	55°C
Betriebstemperatur (Antrieb)	-4 bis +65°C
Gewicht	10 kg

Leistungsdiagramm für Druck und Volumenstrom siehe beiliegendes Datenblatt

Werkstoff des HD-Teils	Edelstahl
Dichtungen	UHMWPE, Buna N (optional EPDM 51331)
Werkstoff Kolben	Stellite
Betriebsmedium	Öl / Wasser

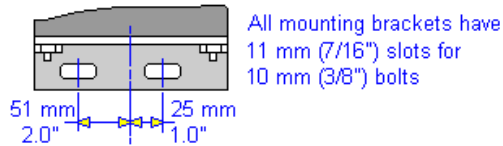
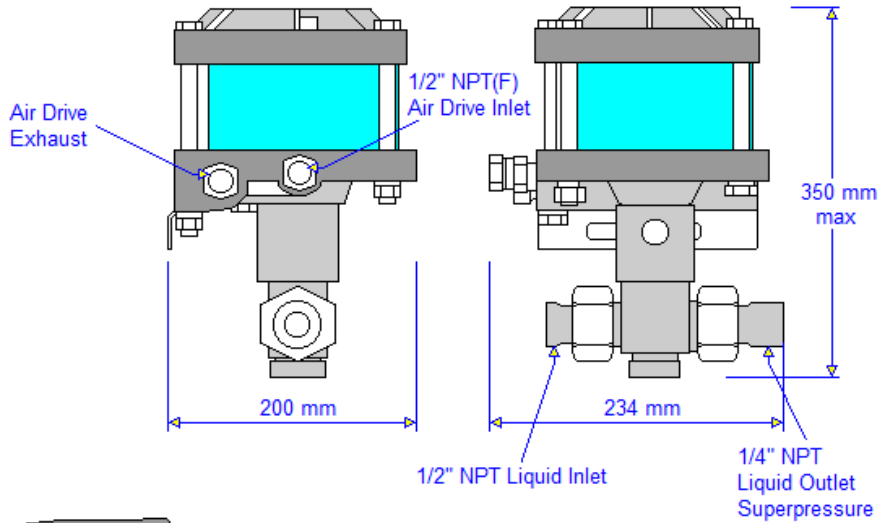
Zubehör/Modifikation

Luftkontrollenheiten C, Niederdrucksteuerung 16821 (für einen Anlauf ab 0,2 bar), Tieftemperaturmodifikation 16831,
Start/Stopp Steuerung 28881, 29376 Dreiwege-Steuerschieber, Viton Dichtungen (Antrieb) 52788, Hohe Hubfrequenz 51050,
Atex zertifiziert, Hubzähler 25721, weitere auf Anfrage...

Für Rückfragen oder weitere Informationen stehen wir Ihnen gern zur Verfügung.

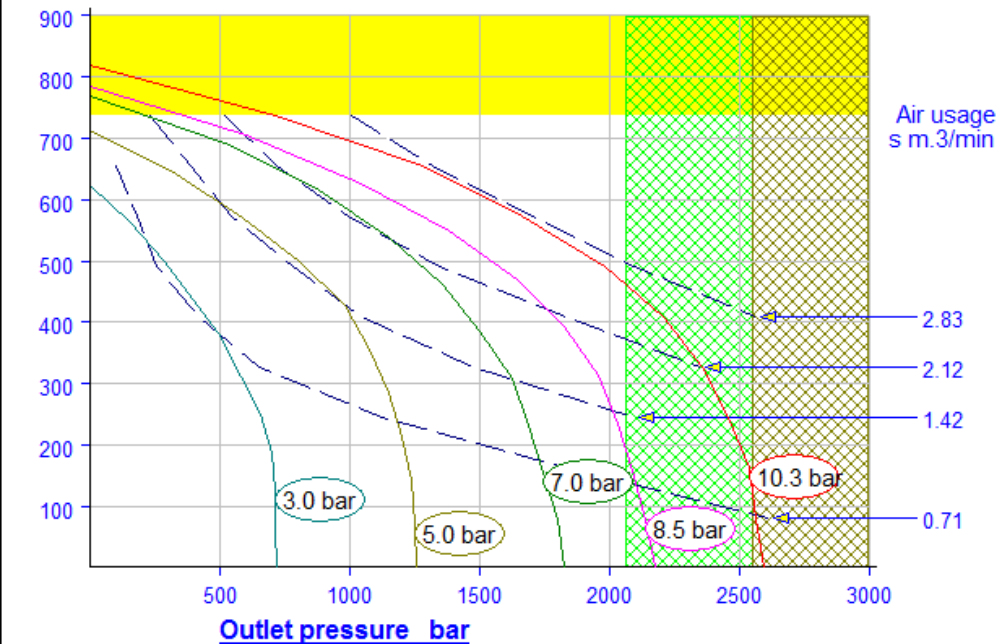
Im Rahmen der festgelegten technischen Eigenschaften und Leistungen behalten wir uns Änderungen unserer Produkte vor.
Es gelten ausschließlich unsere Allgemeinen Geschäftsbedingungen, einschließlich Produkthaftung und erbrachten Leistungen.

Net weight 9.5 kg
 Boxed weight 10 kg
 Box size
 25 x 26 x 22 cm



DSHF - 225

Liquid flow Max press continuous 2069 bar (30000 psi) / intermit 2551 bar (37000 psi)
cc / min Intermittent use only at these flow rates (fatigue life limitation of materials)



Performance prediction and curves are for guidance only.
 Should certified performance be required please contact factory.

DSHF - 225