

Technisches Datenblatt	Druckluftangetriebene Flüssigkeitspumpe	DSF-122 einfachwirkend, zweifacher Luftantrieb
------------------------	--	---



Technische Daten

Luftantrieb Pa	1,8-10 bar / 26-145 psi
Übersetzungsverhältnis i	1:138
Max. Förderleistung Q	3,3 l/min.
Max. zulässiger Auslassdruck Po	1310 bar / 18995 psi
Hubvolumen des Kolbens pro Hub	11,0 cm ³
Max. Hubfrequenz	60/min / Empfehlung bei Dauerbetrieb max. 30-40/min.
Formel für Betriebsdruck Po	i x Pa

Standard Anschlüsse

Luftantrieb	1/2" NPTi
Einlass/Auslass	1/2" NPTi / 1/2" NPTi
Max. Betriebstemperatur (Medium)	55°C
Betriebstemperatur (Antrieb)	-4 bis +65°C
Gewicht	14 kg

Leistungsdiagramm für Druck und Volumenstrom siehe beiliegendes Datenblatt

Werkstoff des HD-Teils	Edelstahl 1.4305, 1.4401
Dichtungen	UHMWPE; Viton; PTFE; Ryton
Werkstoff Kolben	Edelstahl 440 C – hartverchromt. 1.4125
Betriebsmedium	Öl / Wasser und andere Medien

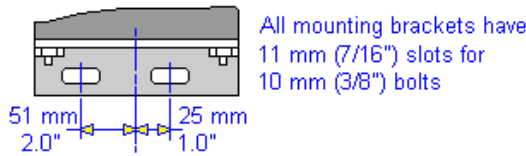
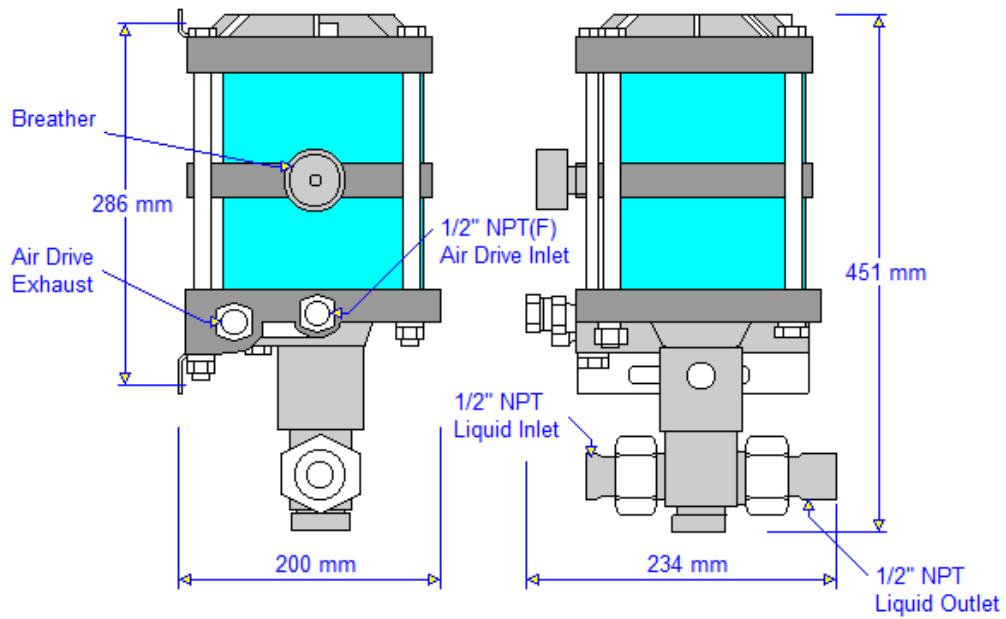
Zubehör/Modifikation

Luftkontrolleinheiten -C, Niederdrucksteuerung -16821 (ab ca.0,2 bar), Tieftemperaturmodifikation -16831 (-29° bis +49°)
Start/Stopp Steuerung -28881, 3-Wege-Steuerschieber -29376, Viton Dichtungen (Antrieb) -52788,
Hubzähler -25721 / Atex zertifiziert u.- weitere auf Anfrage

Für Rückfragen oder weitere Informationen stehen wir Ihnen gern zur Verfügung.

Im Rahmen der festgelegten technischen Eigenschaften und Leistungen behalten wir uns Änderungen unserer Produkte vor.
Es gelten ausschließlich unsere Allgemeinen Geschäftsbedingungen, einschließlich Produkthaftung und erbrachten Leistungen.

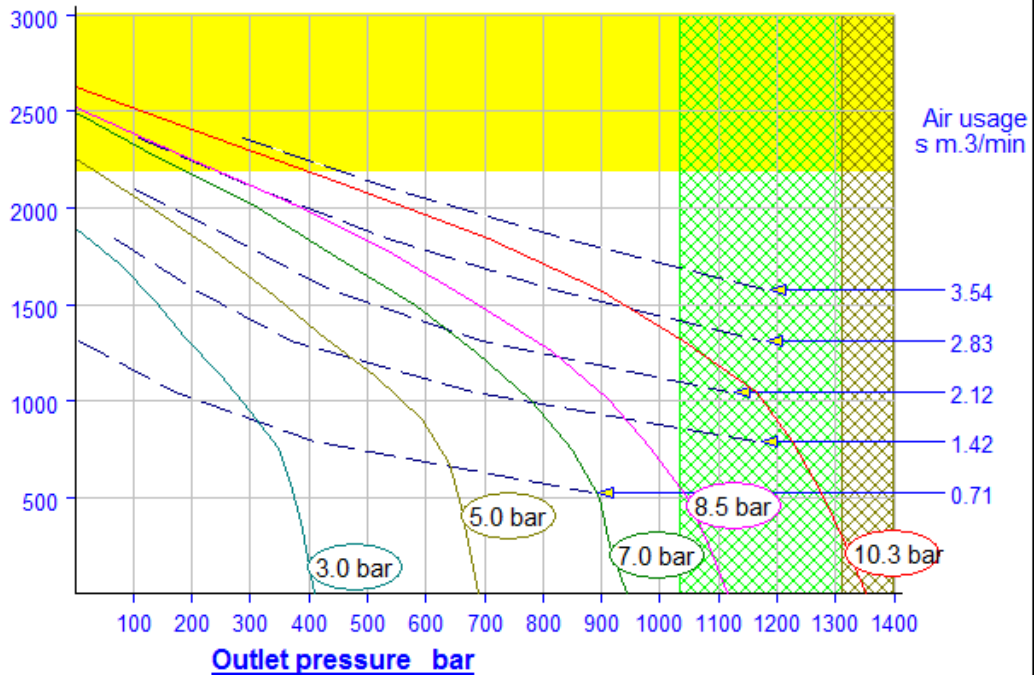
Net weight 14 kg Boxed weight 15 kg Box size 52 x 40 x 40 cm



DSF - 122 (2)

Liquid flow
cc / min

Max press continuous 1034 bar (15000 psi) / intermit 1310 bar (19000 psi)
 Intermittent use only at these flow rates (excessively high cycle rate)



Performance prediction and curves are for guidance only.
Should certified performance be required please contact factory.

DSF - 122 (2)