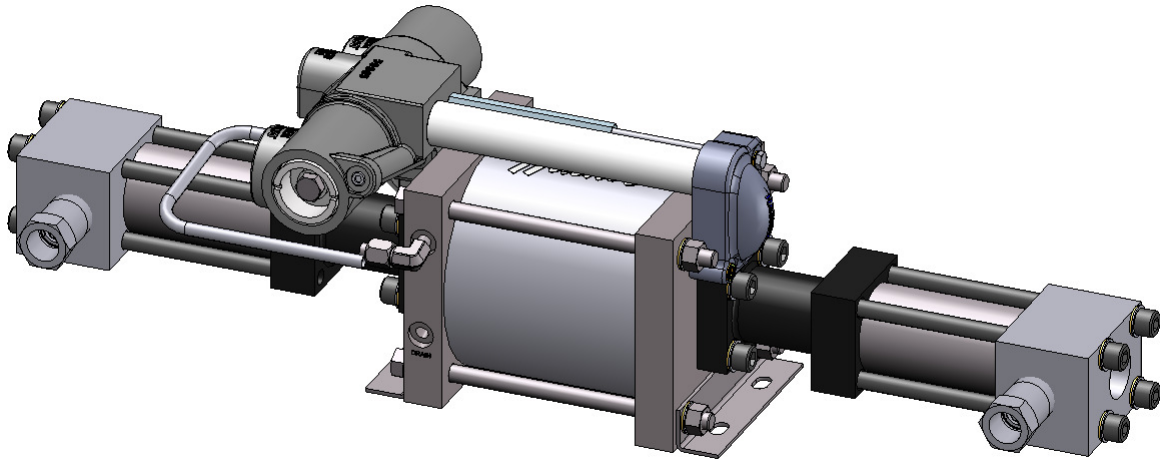


Technisches Datenblatt	<b>Druckluftangetriebene Flüssigkeitspumpe für kritische Medien</b>	<b>TVD-148-Atex-K-ES</b> doppeltwirkend, einfacher Luftantrieb
------------------------	---	--



### Technische Daten

Luftantrieb Pa	1-8,5 bar / 14.5-123 psi
Übersetzungsverhältnis i	1:14,8
Max. Förderleistung Q	82,1 l/min.
Max. zulässiger Auslassdruck Po	128 bar / 1856 psi
Hubvolumen des Kolbens pro Hub	260 cm <sup>3</sup>
Max. Hubfrequenz	60/min / Empfehlung bei Dauerbetrieb max. 30-40/min.
Formel für Betriebsdruck Po	i x Pa

### Standard Anschlüsse

Luftantrieb	3/4" NPTi
Einlass/Auslass	1 1/4" NPTi / 3/4" NPTi
Max. Betriebstemperatur (Medium)	135°C
Betriebstemperatur (Antrieb)	-4 bis +65°C
Gewicht	30 kg

Leistungsdiagramm für Druck und Volumenstrom siehe beiliegendes Datenblatt

<b>Werkstoff des HD-Teils</b>	Edelstahl (Alu, Bronze)
<b>Dichtungen</b>	UHMWPE, Kalrez, PTFE, Ryton
<b>Werkstoff Kolben</b>	Edelstahl 15.5 PH
<b>Betriebsmedium</b>	Kritische Medien

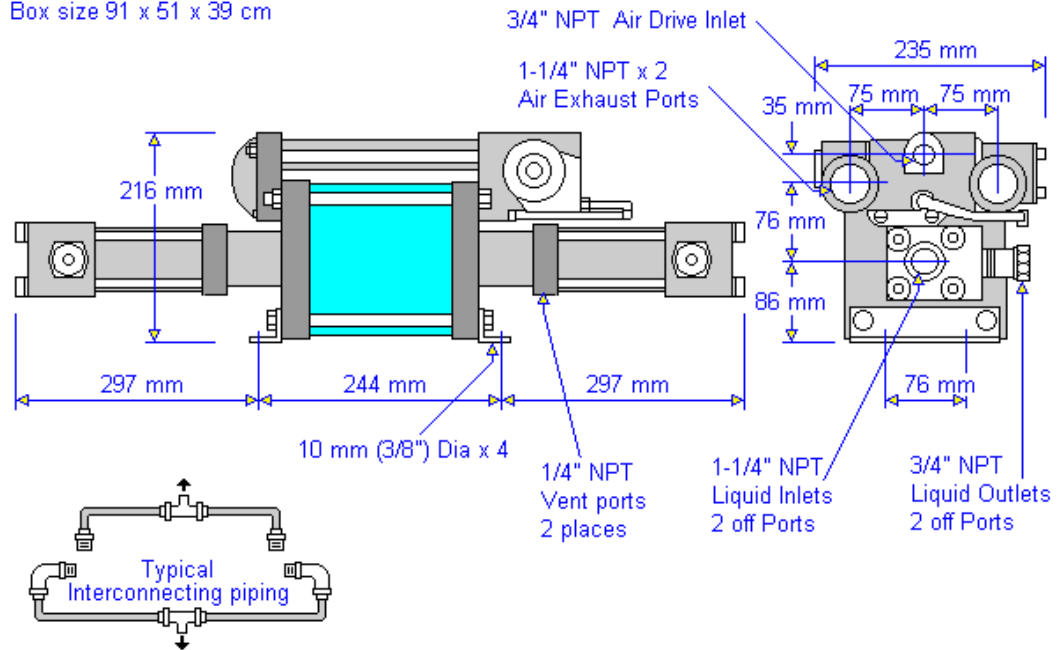
### Zubehör/Modifikation

Luftkontrolleinheiten -C
Niederdrucksteuerung -51875-1 ( für einen Antriebsdruck ab 0,2-2,8 bar)
Atex zertifiziert sowie weitere Ausführungen auf Anfrage

**Für Rückfragen oder weitere Informationen stehen wir Ihnen gern zur Verfügung.**

Im Rahmen der festgelegten technischen Eigenschaften und Leistungen behalten wir uns Änderungen unserer Produkte vor.  
Es gelten ausschließlich unsere Allgemeinen Geschäftsbedingungen, einschließlich Produkthaftung und erbrachten Leistungen.

Net weight 30 kg  
 Boxed weight 34 kg  
 Box size 91 x 51 x 39 cm



If interconnecting piping for the two inlets and the two outlets is required, specify modification 29078 with your order.

