

# Hydraulikaggregat LP-1175 DXHF-602-3600 bar-Druckölverband

Hydraulikaggregat für Öl / Glycerin bis 3600 bar

## Betriebstechnische Daten

Luftantriebsdruck	1 bis 6,0 bar
Betriebsdruck Niederdruck/Hochdruck	600 bar; 3600 bar max.
Formel Übersetzungsverhältnis	1:82; 1:690
Hubvolumen	1,0 ml; 2,3 ml
Gewicht	95 kg
Maße BxHxT	800 x 1300 x 700 mm

## Anschlüsse

Drucklufteingang	G 1/2"
Druckausgänge Niederdruck/Hochdruck	G 1/4"a-SKF; HP-4 (9/16")
Medienzulauf je 5 L Öl/Glycerin	G 3/4" ø 35mm
Anzahl Luftantriebszylinder	2
Wirkungsprinzip	einfachwirkend

## Vorteile der Hydraulikeinheit

Für unterschiedliche Betriebsmedien einsetzbar, umschaltbar mit 3-Wege Kugelhahn für Öl bzw. Glycerin.

Bedienungs- und Wartungsfreundlicher Aufbau der verbauten Geräte.

Lange Lebensdauer durch langsame Kolbengeschwindigkeit.

Betriebsdrücke einstellbar durch Druckregler am Eingang.

Nach Erreichen des Enddruckes kein Energieverbrauch

Keine Rüstzeiten für zusätzliche Hochdruckanschlüsse, keine elektrische Hilfsenergie bzw. Installation nötig.

EingangsfILTER mit Absperrventil sowie Druck-Regleinheit.

Betriebsdruckmanometer für Eingangs- sowie Ausgangsdrücke

Absperrventile für Drucklufteingang sowie Druckentlastung

Hochdruckschläuche sowie TÜV-zertifiziertes Sicherheitsventil

Vorbereitet für den stationären –und mobilen betriebssicheren Einsatz

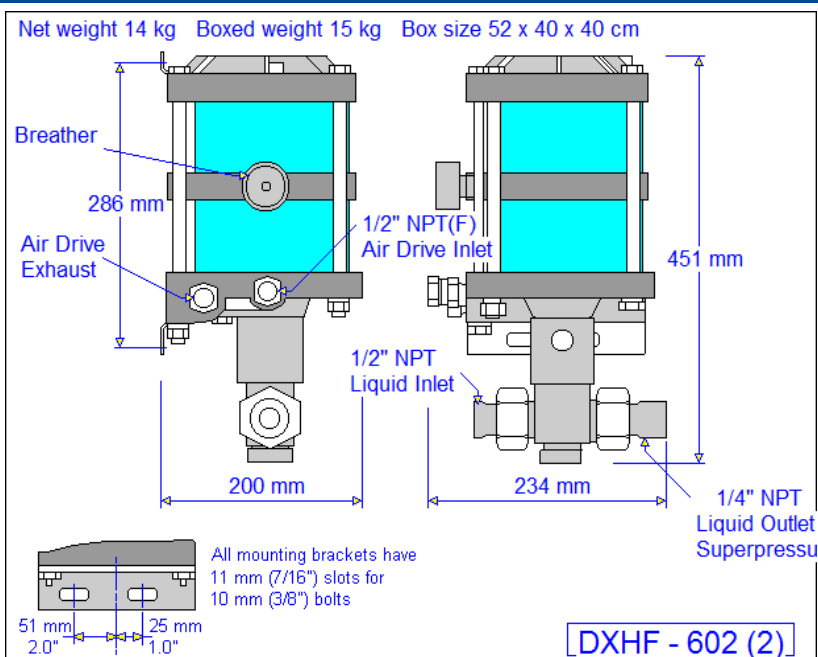
Zertifiziert nach 2006/42/EG und 94/9/EG



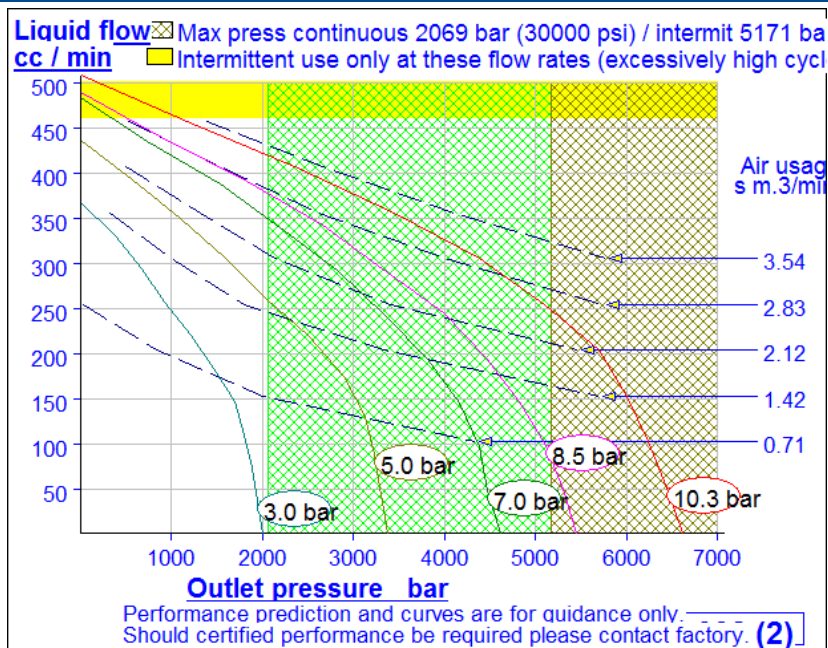
[weitere Ausstattung auf Anfrage](#)

# Hydraulikaggregat LP-1175 DXHF-602-3600 bar

## Maßzeichnung-HD-Pumpe



## Kennlinie DXHF-602



Stand: 2013-03 /  
Version 0.1  
Technische Änderungen und Irrtum vorbehalten.

© HD-tech Hochdrucktechnik GmbH & Co. KG, Wernigerode  
Alle Rechte vorbehalten. Nachdruck und Vervielfältigung, auch auszugsweise, nur mit schriftlicher Genehmigung des Herausgebers.

**HD-tech Hochdrucktechnik GmbH & Co. KG**  
Max-Planck-Str. 7 - 38855 Wernigerode  
Fon 03943-26780-0  
Fax 03943-26780-20  
Email info@h-d-tech.de