

# Hydraulikaggregat J23204-MSHP-21-4RS-HD-160 bar

## Hydraulikaggregat für Wasser bis 160 bar

### Betriebstechnische Daten

Luftantriebsdruck	1,8 bis 6,5 bar
Betriebsdruck, max.	160 bar
Formel Übersetzungsverhältnis	1:25
Hubvolumen	3,3 ml
Gewicht	10,0 kg
Maße BxHxT	460 x 210 x 350 mm

### Anschlüsse

Drucklufteingang	G 1/4"
Druckausgang	G 1/4"
Medienzulauf	Tankverschluss
Anzahl Luftantriebszylinder	1
Wirkungsprinzip	einfachwirkend

### Vorteile der Hydraulikeinheit

- Tankvolumen 4 Liter, Förderleistung der Pumpe ca. 2 Liter/min.
- Bedienungs- und Wartungsfreundlicher Aufbau der verbauten Geräte
- Lange Lebensdauer durch langsame Kolbengeschwindigkeit
- Betriebsdruck einstellbar durch Druckregler am Eingang
- Nach Erreichen des Enddruckes kein Energieverbrauch
- Keine elektrische Hilfsenergie bzw. Installation nötig

### Ausstattung

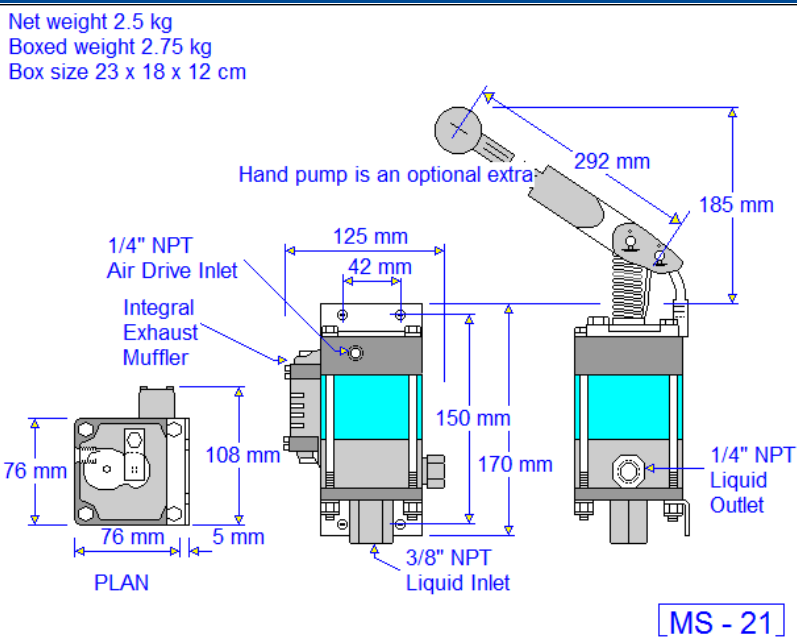
- EingangsfILTER mit Absperrventil sowie Druck-Regel-einheit
- Betriebsdruckmanometer für Eingangs- sowie Ausgangsdruck
- Absperrventile für Drucklufteingang sowie Druckentlastung
- Handnotbetrieb für den manuellen Einsatz ohne Druckluftquelle
- Vorbereitet für den stationären –und mobilen Einsatz
- Zertifiziert nach 2006/42/EG und 94/9/EG

[weitere Ausstattung auf Anfrage](#)

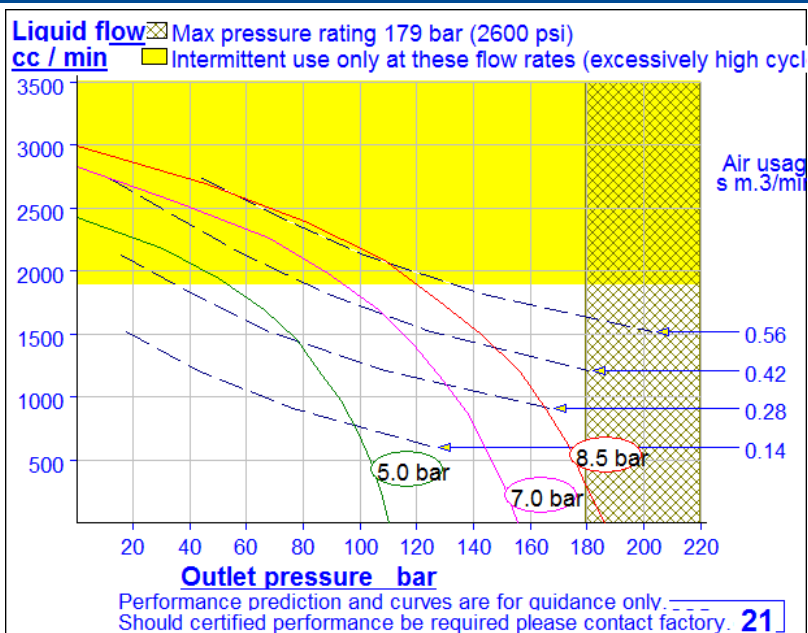


# Hydraulikaggregat J23204-MSHP-21-4RS-HD-160 bar

## Abmessungen Pumpe



## Kennlinie MS-21



Stand: 2013-07 / Version 0.1  
 Technische Änderungen und Irrtum vorbehalten.

© HD-tech Hochdrucktechnik GmbH & Co. KG, Wernigerode  
 Alle Rechte vorbehalten. Nachdruck und Vervielfältigung, auch  
 auszugsweise, nur mit schriftlicher Genehmigung des Herausgebers.

**HD-tech Hochdrucktechnik GmbH & Co. KG**

Max-Planck-Str. 7 - 38855 Wernigerode

Fon 03943-26780-0

Fax 03943-26780-20

Email info@h-d-tech.de

Web www.h-d-tech.de