

Technisches Datenblatt	Druckluftangetriebene Flüssigkeitspumpe	HSF-300 einfachwirkend, einfacher Luftantrieb
------------------------	--	--



Technische Daten

Luftantrieb Pa	1,8-10 bar / 26-145 psi
Übersetzungsverhältnis i	1:345
Max. Förderleistung Q	0,5 l/min.
Max. zulässiger Auslassdruck Po	3.448 bar / 50.000 psi
Hubvolumen des Kolbens pro Hub	2,3 cm ³
Max. Hubfrequenz	60/min / Empfehlung bei Dauerbetrieb max. 30-40/min.
Formel für Betriebsdruck Po	i x Pa

Standard Anschlüsse

Luftantrieb	1/2" NPTi
Einlass/Auslass	1/2" NPTi / HP-4
Max. Betriebstemperatur (Medium)	55 °C
Betriebstemperatur (Antrieb)	-4 bis +65 °C
Gewicht	10 kg

Leistungsdiagramm für Druck und Volumenstrom siehe beiliegendes Datenblatt

Werkstoff des HD-Teils	Edelstahl
Dichtungen	UHMWPE, Buna N
Werkstoff Kolben	Stellite
Betriebsmedium	Öl / Wasser

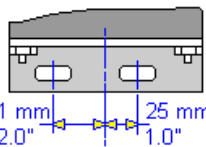
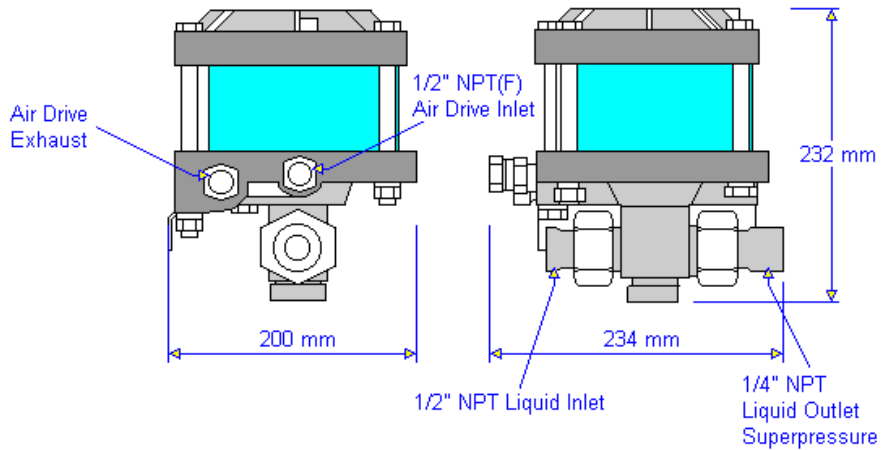
Zubehör/Modifikation

Luftkontrollenheiten C, Niederdrucksteuerung 16821 (für einen Anlauf ab 0,2 bar), Tieftemperaturmodifikation 16831, Start/Stopp Steuerung 28881, 29376 Dreiwege-Steuerschieber, Viton Dichtungen (Antrieb) 52788, Hohe Hubfrequenz 51050, Atex zertifiziert, Hubzähler 25721, weitere auf Anfrage...
--

Für Rückfragen oder weitere Informationen stehen wir Ihnen gern zur Verfügung.

Im Rahmen der festgelegten technischen Eigenschaften und Leistungen behalten wir uns Änderungen unserer Produkte vor. Es gelten ausschließlich unsere Allgemeinen Geschäftsbedingungen, einschließlich Produkthaftung und erbrachten Leistungen.

Net weight 9.5 kg
 Boxed weight 10 kg
 Box size 25 x 26 x 22 cm



All mounting brackets have
 11 mm (7/16") slots for
 10 mm (3/8") bolts

HSF - 300

