

Technisches Datenblatt	<b>Druckluftangetriebene Flüssigkeitspumpe</b>	<b>HSF-225</b> einfachwirkend, einfacher Luftantrieb
------------------------	--	--



#### Technische Daten

Luftantrieb Pa	1,8-10 bar / 26-145 psi
Übersetzungsverhältnis i	1:260
Max. Förderleistung Q	0,7 l/min.
Max. zulässiger Auslassdruck Po	2551 bar / 36989 psi
Hubvolumen des Kolbens pro Hub	3,0 cm <sup>3</sup>
Max. Hubfrequenz	60/min / Empfehlung bei Dauerbetrieb max. 30-40/min.
Formel für Betriebsdruck Po	i x Pa

#### Standard Anschlüsse

Luftantrieb	1/2" NPTi
Einlass/Auslass	1/2" NPTi / HP-4
Max. Betriebstemperatur (Medium)	55°C
Betriebstemperatur (Antrieb)	-4 bis +65°C
Gewicht	10 kg

Leistungsdiagramm für Druck und Volumenstrom siehe beiliegendes Datenblatt

<b>Werkstoff des HD-Teils</b>	Edelstahl
<b>Dichtungen</b>	UHMWPE, Buna N
<b>Werkstoff Kolben</b>	Stellite
<b>Betriebsmedium</b>	Öl / Wasser

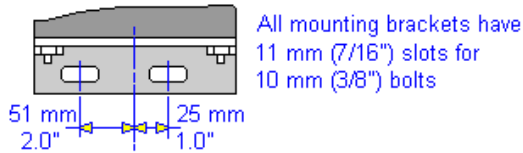
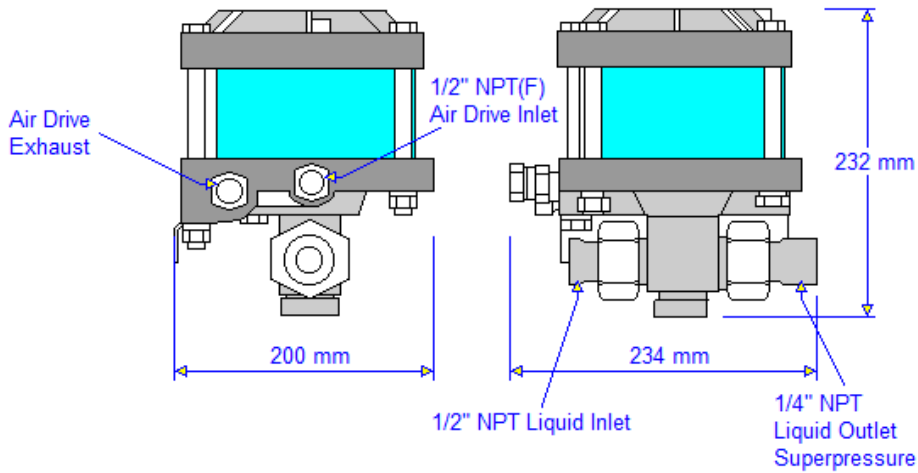
#### Zubehör/Modifikation

Luftkontrollenheiten C, Niederdrucksteuerung 16821 (für einen Anlauf ab 0,2 bar), Tieftemperaturmodifikation 16831, Start/Stopp Steuerung 28881, 29376 Dreiwege-Steuerschieber, Viton Dichtungen (Antrieb) 52788, Hohe Hubfrequenz 51050, Atex zertifiziert, Hubzähler 25721, weitere auf Anfrage...
--

**Für Rückfragen oder weitere Informationen stehen wir Ihnen gern zur Verfügung.**

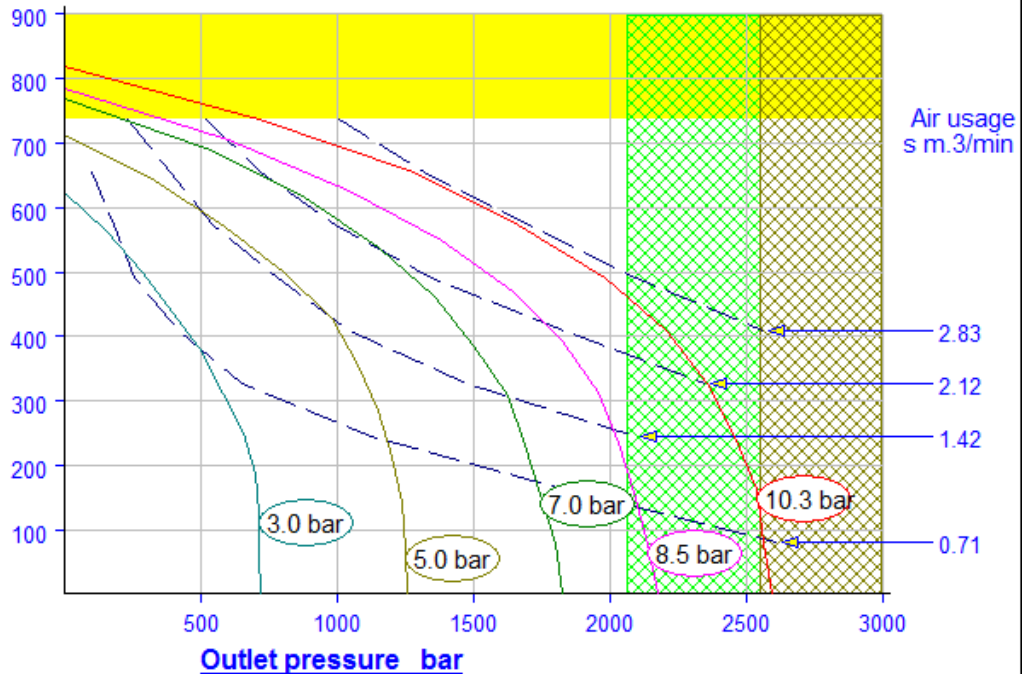
Im Rahmen der festgelegten technischen Eigenschaften und Leistungen behalten wir uns Änderungen unserer Produkte vor.  
Es gelten ausschließlich unsere Allgemeinen Geschäftsbedingungen, einschließlich Produkthaftung und erbrachten Leistungen.

Net weight 9.5 kg  
 Boxed weight 10 kg  
 Box size 25 x 26 x 22 cm



**HSF - 225**

**Liquid flow cc / min**  
 Max press continuous 2069 bar (30000 psi) / intermit 2551 bar (37000 psi)  
 Intermittent use only at these flow rates (fatigue life limitation of materials)



Performance prediction and curves are for guidance only.  
 Should certified performance be required please contact factory.

**HSF - 225**