

Technisches Datenblatt	Druckluftangetriebene Flüssigkeitspumpe	HSF-202 einfachwirkend, zweifacher Luftantrieb
------------------------	--	---



Technische Daten

Luftantrieb Pa	1,8-10 bar / 26-145 psi
Übersetzungsverhältnis i	1:230
Max. Förderleistung Q	1,5 l/min.
Max. zulässiger Auslassdruck Po	2275 bar / 33000 psi
Hubvolumen des Kolbens pro Hub	6,7 cm ³
Max. Hubfrequenz	60/min / Empfehlung bei Dauerbetrieb max. 30-40/min.
Formel für Betriebsdruck Po	i x Pa

Standard Anschlüsse

Luftantrieb	1/2" NPTi
Einlass/Auslass	1/2" NPTi / HP-4
Max. Betriebstemperatur (Medium)	55°C
Betriebstemperatur (Antrieb)	-4 bis +65°C
Gewicht	14 kg

Leistungsdiagramm für Druck und Volumenstrom siehe beiliegendes Datenblatt

Werkstoff des HD-Teils	Edelstahl
Dichtungen	UHMWPE; Buna N
Werkstoff Kolben	Stellite
Betriebsmedium	Öl / Wasser

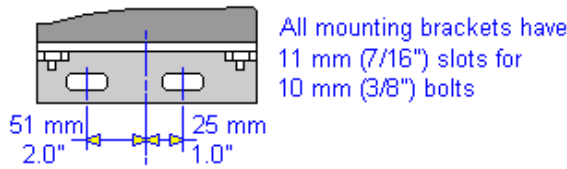
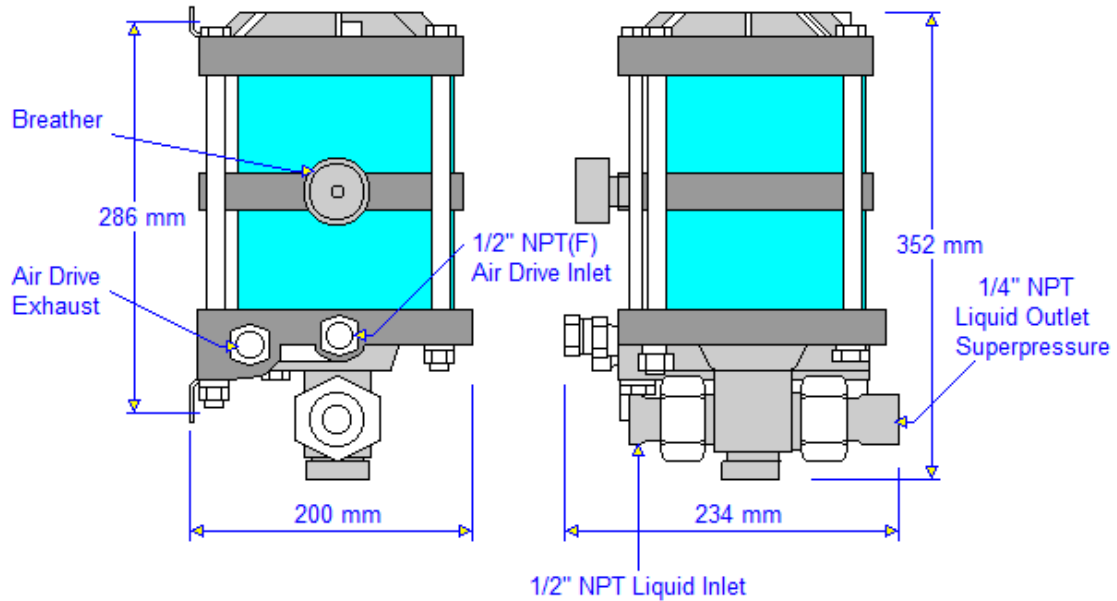
Zubehör/Modifikation

Luftkontrolleinheiten -C, Niederdrucksteuerung -16821 (für einen Anlauf ab ca. 0,2 bar)
Start/Stopp Steuerung -28881, 3-Wege-Steuerschieber -29376, Viton Dichtungen (Antrieb) -52788,
Tieftemperaturmodifikation -16831 (-29° bis +49°), Hubzähler -25721 / Atex zertifiziert u.- weitere auf Anfrage

Für Rückfragen oder weitere Informationen stehen wir Ihnen gern zur Verfügung.

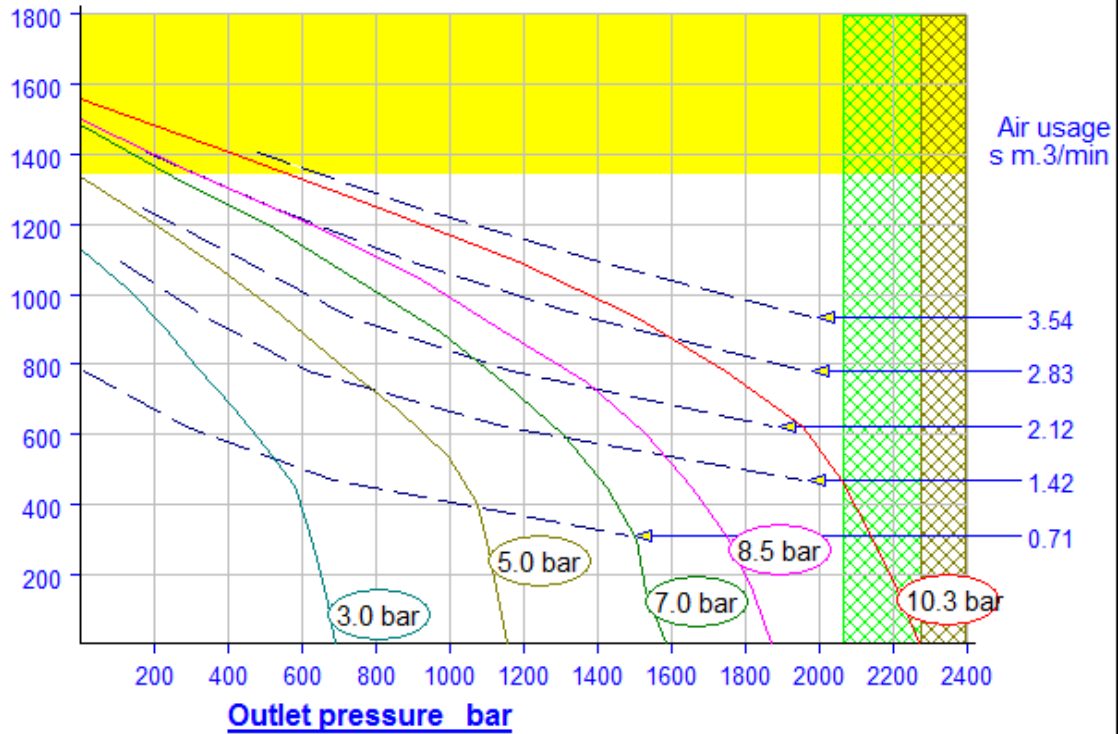
Im Rahmen der festgelegten technischen Eigenschaften und Leistungen behalten wir uns Änderungen unserer Produkte vor.
Es gelten ausschließlich unsere Allgemeinen Geschäftsbedingungen, einschließlich Produkthaftung und erbrachten Leistungen.

Net weight 14 kg
 Boxed weight 15 kg
 Box size 52 x 40 x 40 cm



HSF - 202 (2)

Liquid flow Max press continuous 2069 bar (30000 psi) / intermit 2275 bar (33000 psi)
cc / min Intermittent use only at these flow rates (excessively high cycle rate)



Performance prediction and curves are for guidance only.
 Should certified performance be required please contact factory.

HSF - 202 (2)