

Technisches Datenblatt	Druckluftangetriebene Flüssigkeitspumpe	GW-60 doppelt wirkend, einfacher Luftantrieb
------------------------	--	---



Technische Daten

Luftantrieb Pa	2,8-9,0 bar
Übersetzungsverhältnis i	1:69
Max. Förderleistung Q	18 l/min.
Max. zulässiger Auslassdruck Po	517 bar
Hubvolumen des Kolbens pro Hub	57 cm ³
Max. Hubfrequenz	60/min / Empfehlung bei Dauerbetrieb max. 30-40/min.
Formel für Betriebsdruck Po	i x Pa

Standard Anschlüsse

Luftantrieb	3/4" NPTi
Einlass/Auslass	1 1/4" NPTi / 1/2" NPTi
Max. Betriebstemperatur (Medium)	55 °C
Betriebstemperatur (Antrieb)	-4 bis +65 °C
Gewicht	16 kg

Leistungsdiagramm für Druck und Volumenstrom siehe beiliegendes Datenblatt

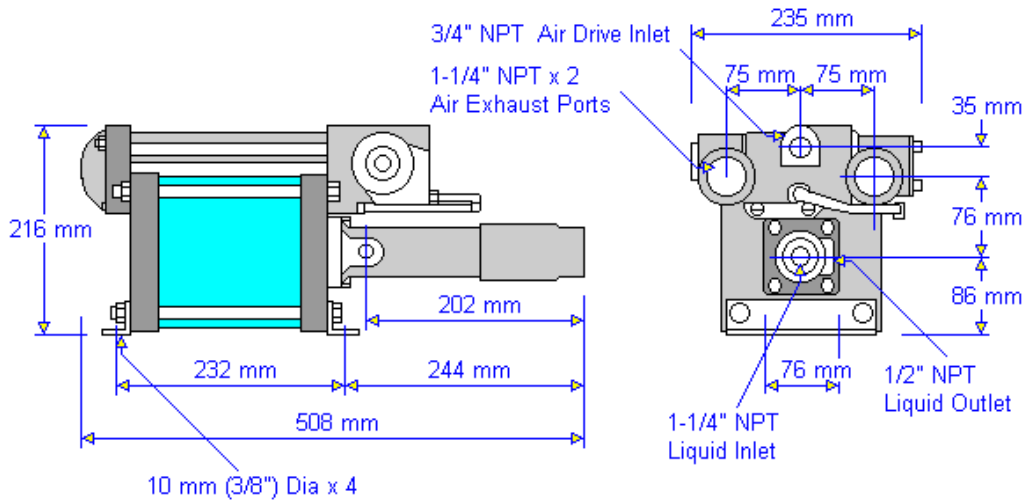
Werkstoff des HD-Teils	Edelstahl, Bronze
Dichtungen	UHMWPE, Buna N, PTFE
Werkstoff Kolben	Edelstahl 15.5 PH hartverchromt
Betriebsmedium	Öl

Zubehör/Modifikation

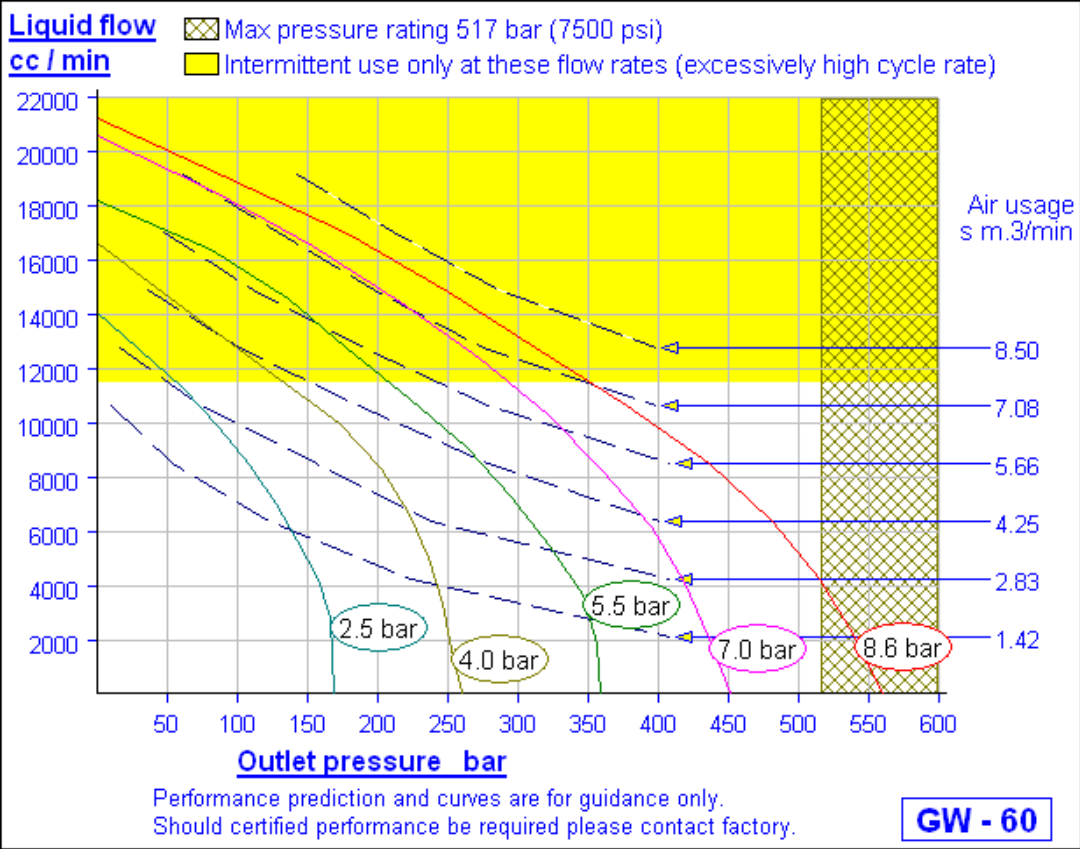
Luftkalleleinheiten C, Niederdrucksteuerung 51875-1 (Antriebsdruck ab ca. 0,2 bar),
Start/Stopp Steuerung 29125, Viton-Dichtungen (Antrieb) 57002, Hohe Hubfrequenz 55312
Atex zertifiziert 82500, Hubzähler 25721, weitere auf Anfrage...

Für Rückfragen oder weitere Informationen stehen wir Ihnen gern zur Verfügung.

Net weight 15 kg
 Boxed weight 16 kg
 Box size 52 x 39 x 39 cm



GW - 60



GW - 60