

Technisches Datenblatt	<b>Druckluftangetriebene Flüssigkeitspumpe</b>	<b>GW-100</b> doppelt wirkend, einfacher Luftantrieb
------------------------	--	--



### Technische Daten

Luftantrieb Pa	2,8-9,0 bar
Übersetzungsverhältnis i	1:115
Max. Förderleistung Q	10,8 l/min.
Max. zulässiger Auslassdruck Po	690 bar
Hubvolumen des Kolbens pro Hub	34,4 cm <sup>3</sup>
Max. Hubfrequenz	60/min / Empfehlung bei Dauerbetrieb max. 30-40/min.
Formel für Betriebsdruck Po	i x Pa

### Standard Anschlüsse

Luftantrieb	3/4" NPTi
Einlass/Auslass	1 1/4" NPTi / 1/2" NPTi
Max. Betriebstemperatur (Medium)	55°C
Betriebstemperatur (Antrieb)	-4 bis +65°C
Gewicht	15 kg

Leistungsdiagramm für Druck und Volumenstrom siehe beiliegendes Datenblatt

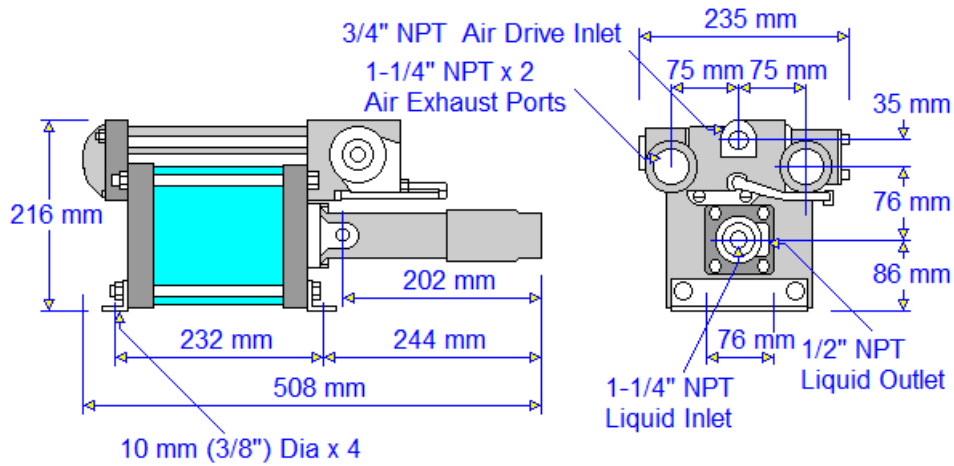
<b>Werkstoff des HD-Teils</b>	Edelstahl, Bronze
<b>Dichtungen</b>	UHMWPE, Buna N, PTFE
<b>Werkstoff Kolben</b>	Edelstahl 15.5 PH hartverchromt
<b>Betriebsmedium</b>	Öl

### Zubehör/Modifikation

Luftkontrolleinheiten C, Niederdrucksteuerung 51875-1 (Antriebsdruck ab ca. 0,2 bar ),
Start/Stopp Steuerung 29125, Viton-Dichtungen (Antrieb) 57002, Hohe Hubfrequenz 55312
Atex zertifiziert 82500, Hubzähler 25721, weitere auf Anfrage...

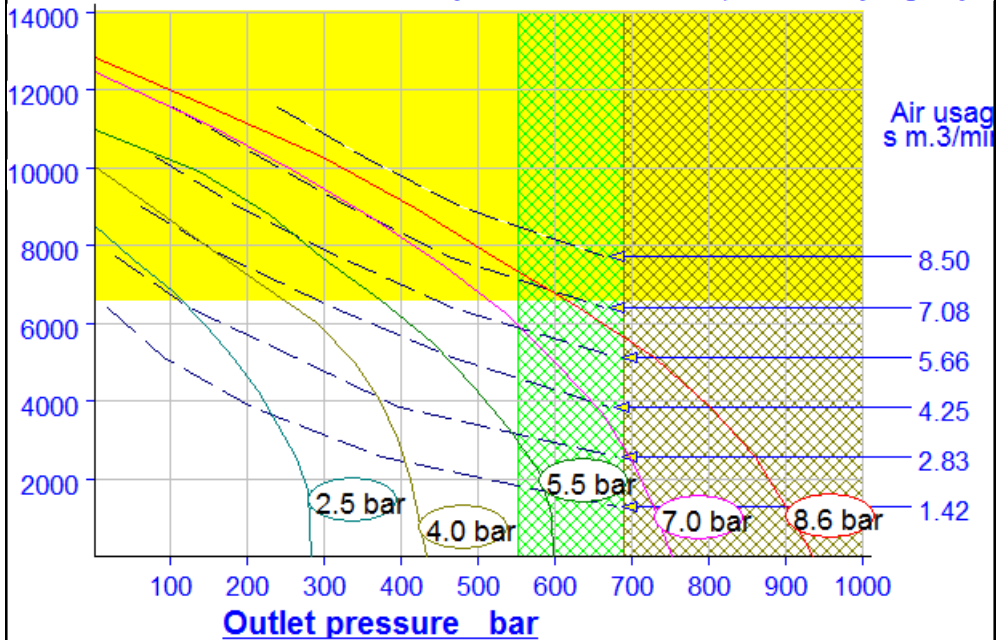
Für Rückfragen oder weitere Informationen stehen wir Ihnen gern zur Verfügung.

Net weight 15 kg  
 Boxed weight 16 kg  
 Box size 52 x 39 x 39 cm



**GW - 100**

**Liquid flow** Max press continuous 552 bar (8000 psi) / intermit 690 bar (10000 psi)  
**cc / min** Intermittent use only at these flow rates (excessively high cycl



Performance prediction and curves are for guidance only. ---  
 Should certified performance be required please contact factory. **100**