

Technisches Datenblatt	<b>Druckluftangetriebene Flüssigkeitspumpe für hohe Förderleistung</b>	<b>GSFD-12</b> doppeltwirkend, einfacher Luftantrieb
------------------------	--	--



## Technische Daten

Luftantrieb Pa	1-9 bar / 14.5-130 psi
Übersetzungsverhältnis i	1:14,8
Max. Förderleistung Q	82,1 l/min.
Max. zulässiger Auslassdruck Po	128 bar / 1850 psi
Hubvolumen des Kolbens pro Hub	260 cm <sup>3</sup>
Max. Hubfrequenz	60/min / Empfehlung bei Dauerbetrieb max. 30-40/min.
Formel für Betriebsdruck Po	i x Pa

## Standard Anschlüsse

Luftantrieb	3/4" NPTi
Einlass/Auslass	1 1/4" NPTi / 3/4" NPTi
Max. Betriebstemperatur (Medium)	55°C
Gewicht	30 kg

Leistungsdiagramm für Druck und Volumenstrom siehe beiliegendes Datenblatt

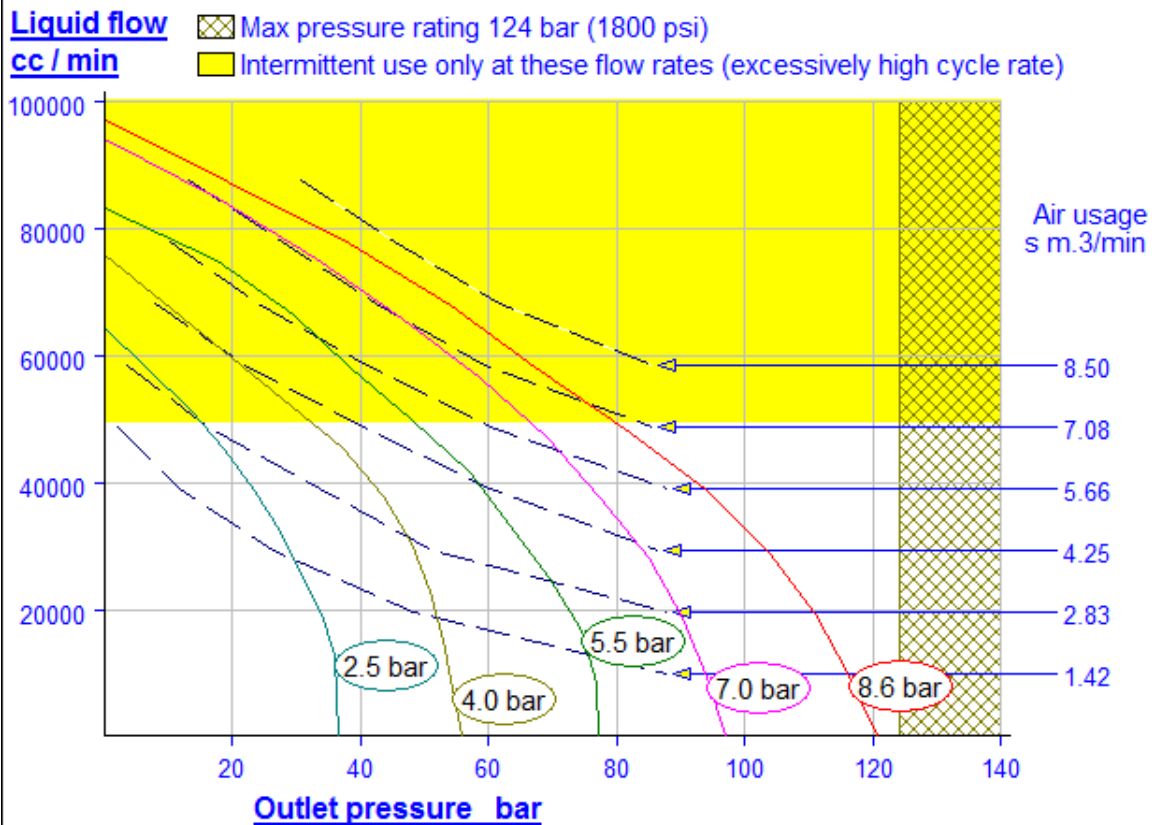
<b>Werkstoff des HD-Teils Edelstahl, Alu, Bronze</b>	Dichtungen UHMWPE, Viton, PTFE, Ryton
<b>Werkstoff des Plungers 15.5 PH-SS</b>	
<b>Betriebsmedium</b>	Öl / Wasser
(weitere Modifikation auf Anfrage möglich...)	

## Verfügbares Zubehör

Luftkontrolleinheiten für G-Serien mit Druckfilter, Kontrollmanometer und Absperrventil <b>Typ GSFD-12-C</b>
Um die Pumpe vor zu hohen Drücken zu schützen oder um den Auslassdruck zu begrenzen, besteht die Möglichkeit ein Luftsicherheitsventil in die Luftleitung zu installieren. ( Der maximal erforderliche Druck muss angegeben werden.)

## Für Rückfragen oder weitere Informationen stehen wir Ihnen gern zur Verfügung.

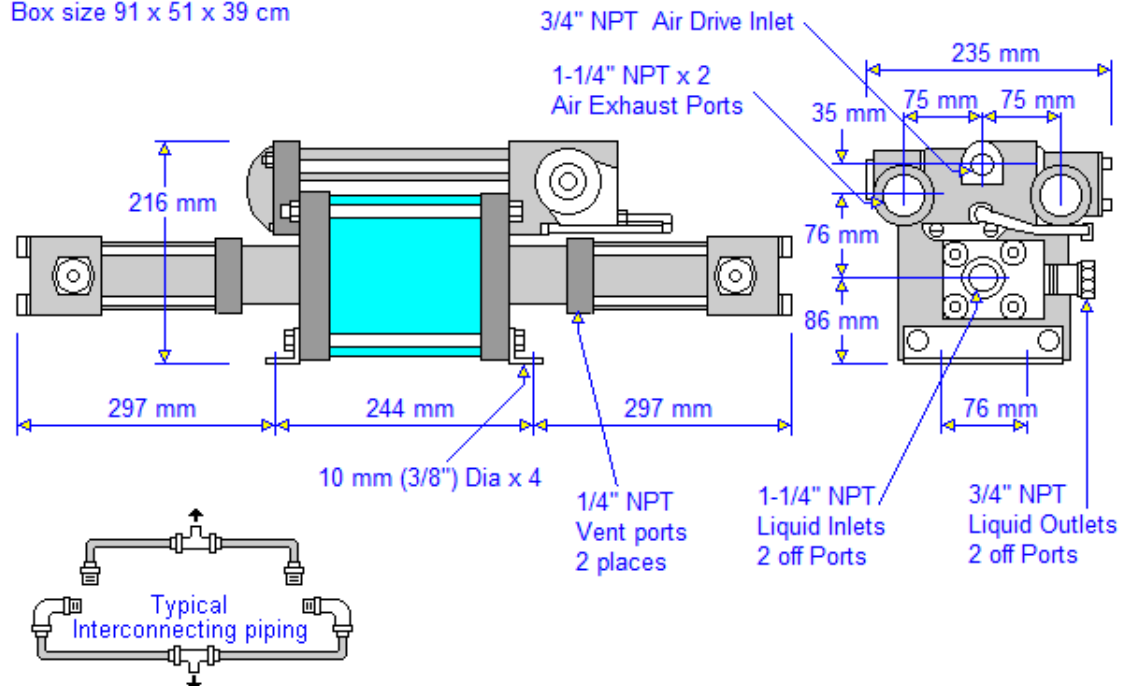
Im Rahmen der festgelegten technischen Eigenschaften und Leistungen behalten wir uns Änderungen unserer Produkte vor.  
Es gelten ausschließlich unsere Allgemeinen Geschäftsbedingungen, einschließlich Produkthaftung und erbrachten Leistungen.



Performance prediction and curves are for guidance only.  
Should certified performance be required please contact factory.

**DGFD - 12**

Net weight 30 kg  
Boxed weight 34 kg  
Box size 91 x 51 x 39 cm



If interconnecting piping for the two inlets and the two outlets is required, specify modification 29078 with your order.

**DGFD - 12**