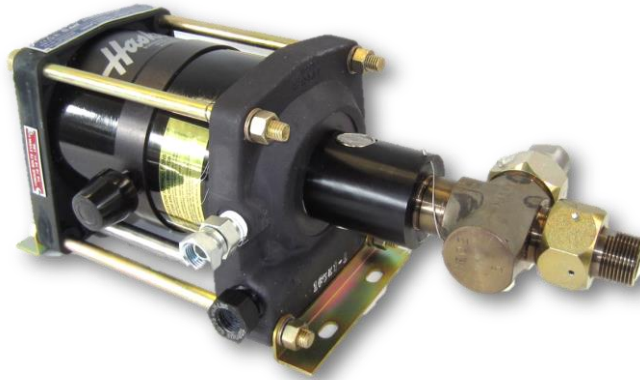


Technisches Datenblatt	<b>Druckluftangetriebene Flüssigkeitspumpe</b>	<b>DXHF-B602</b> einfachwirkend, zweifacher Luftantrieb
------------------------	--	---



### Technische Daten

Luftantrieb Pa	1,8-10 bar
Übersetzungsverhältnis i	1:690
Max. Förderleistung Q	0,5 l/min.
Max. zulässiger Auslassdruck Po	5.171 bar
Hubvolumen des Kolbens pro Hub	2,3 cm <sup>3</sup>
Max. Hubfrequenz	60/min / Empfehlung bei Dauerbetrieb max. 30-40/min.
Formel für Betriebsdruck Po	i x Pa

### Standard Anschlüsse

Luftantrieb	1/2" NPTi
Einlass/Auslass	1/2" NPTi / HP-4
Max. Betriebstemperatur (Medium)	80°C
Betriebstemperatur (Antrieb)	-4 bis +65°C
Gewicht	14,0 kg

Leistungsdiagramm für Druck und Volumenstrom siehe beiliegendes Datenblatt

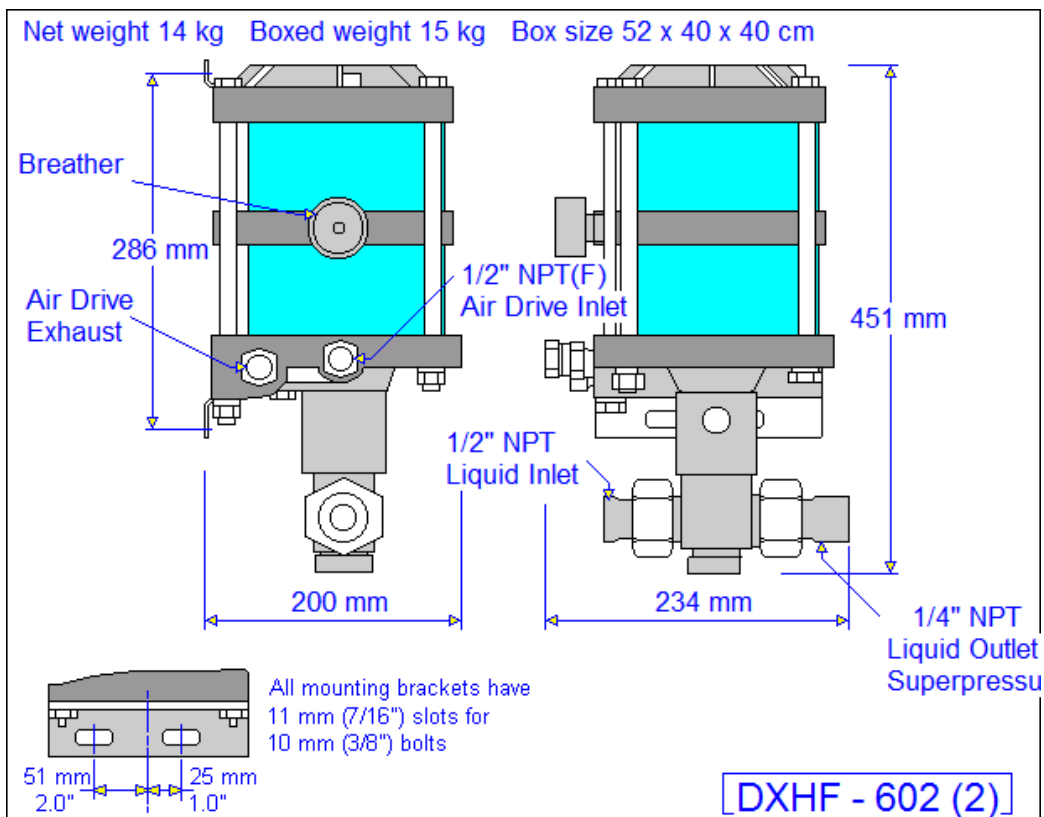
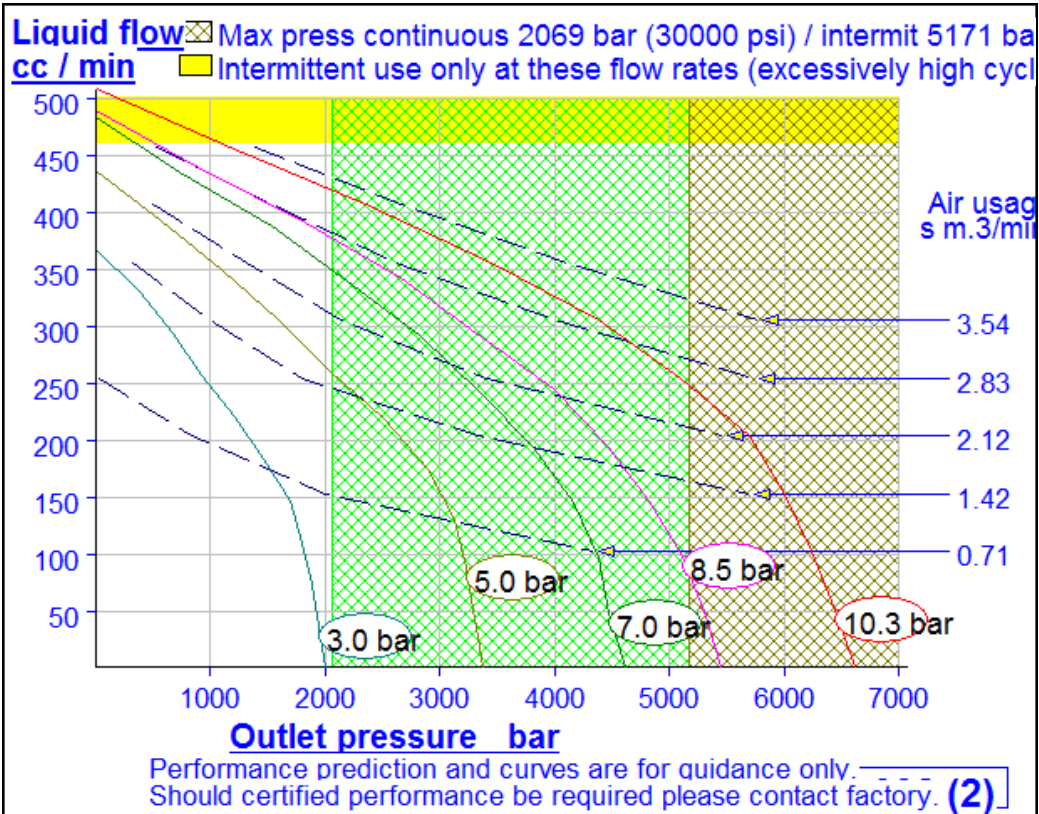
<b>Werkstoff des HD-Teils</b>	Edelstahl, Stahl vernickelt
<b>Dichtungen</b>	UHMWPE, Buna N
<b>Werkstoff Kolben</b>	Stellite
<b>Betriebsmedium</b>	Öl; Skydrol; Aceton; Ethanol u.a.

### Zubehör/Modifikation

Luftkontrolleinheiten -C, Niederdrucksteuerung -16821, Tieftemperaturmodifikation -16831
Start/Stopp Steuerung -28881, Viton Dichtungen (Antrieb) -52788,
Hubzähler -25721 / weitere auf Anfrage

### Für Rückfragen oder weitere Informationen stehen wir Ihnen gern zur Verfügung.

Im Rahmen der festgelegten technischen Eigenschaften und Leistungen behalten wir uns Änderungen unserer Produkte vor. Es gelten ausschließlich unsere Allgemeinen Geschäftsbedingungen, einschließlich Produkthaftung und erbrachten Leistungen.



Achtung: Abmaße zeigen seitliche Ausführung