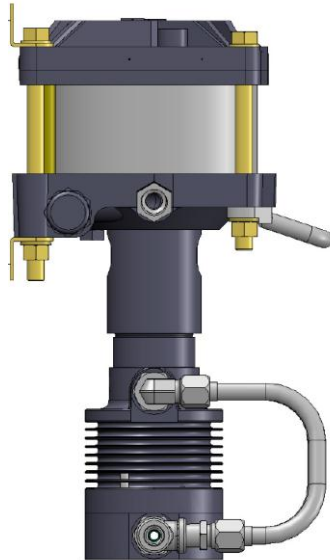


Technisches Datenblatt	<b>Druckluftangetriebene Flüssigkeitspumpe für kritische Medien</b>	<b>DTV-4</b> doppeltwirkend, einfacher Luftantrieb
------------------------	---	--



### Technische Daten

Luftantrieb Pa	1,8-6,9 bar
Übersetzungsverhältnis i	1:4,6
Max. Förderleistung Q	52,4 l/min.
Max. zulässiger Auslassdruck Po	83 bar
Hubvolumen des Kolbens pro Hub	328 cm <sup>3</sup>
Max. Hubfrequenz	60/min / Empfehlung bei Dauerbetrieb max. 30-40/min.
Formel für Betriebsdruck Po	i x Pa

### Standard Anschlüsse

Luftantrieb	1/2" NPTi
Einlass/Auslass	1/2" NPTi
Max. Betriebstemperatur (Medium)	55°C
Betriebstemperatur (Antrieb)	-4 bis +65°C
Gewicht	10 kg

Leistungsdiagramm für Druck und Volumenstrom siehe beiliegendes Datenblatt

<b>Werkstoff des HD-Teils</b>	Edelstahl, Aluminium eloxiert, Bronze
<b>Dichtungen</b>	PTFE, Viton, EPR
<b>Werkstoff Kolben</b>	Edelstahl 15.5 PH
<b>Betriebsmedium</b>	Öl / Wasser / kritische Medien

### Zubehör/Modifikation

Werkseitig modifiziert mit Distanzstück sowie Leckagebohrung 1/8"NPTi; Ausführung EPR für Aceton – 51331
Luftkontrolleinheiten - C, Hubzähler -54179 / weitere auf Anfrage...

**Für Rückfragen oder weitere Informationen stehen wir Ihnen gern zur Verfügung.**

Im Rahmen der festgelegten technischen Eigenschaften und Leistungen behalten wir uns Änderungen unserer Produkte vor.  
Es gelten ausschließlich unsere Allgemeinen Geschäftsbedingungen, einschließlich Produkthaftung und erbrachten Leistungen.

**HD**tech HD-tech Hochdrucktechnik GmbH & Co. KG / Max-Planck-Str. 7 / D-38855 Wernigerode

