

Technisches Datenblatt	Druckluftangetriebene Flüssigkeitspumpe	DSXHF-903 einfachwirkend, dreifacher Luftantrieb
------------------------	--	---



Technische Daten

Luftantrieb Pa	1,8-10 bar
Übersetzungsverhältnis i	1:1038
Max. Förderleistung Q	0,3 l/min.
Max. zulässiger Auslassdruck Po	5.170 bar
Hubvolumen des Kolbens pro Hub	2,3 cm ³
Max. Hubfrequenz	60/min / Empfehlung bei Dauerbetrieb max. 30-40/min.
Formel für Betriebsdruck Po	i x Pa

Standard Anschlüsse

Luftantrieb	1/2" NPTi
Einlass/Auslass	1/2" NPTi / HP-4
Max. Betriebstemperatur (Medium)	80°C
Betriebstemperatur (Antrieb)	-4 bis +65°C
Gewicht	18,0 kg

Leistungsdiagramm für Druck und Volumenstrom siehe beiliegendes Datenblatt


Werkstoff des HD-Teils	Edelstahl, Stahl vernickelt
Dichtungen	Urethane, PTFE
Werkstoff Kolben	Stellite
Betriebsmedium	Wasser / Öl

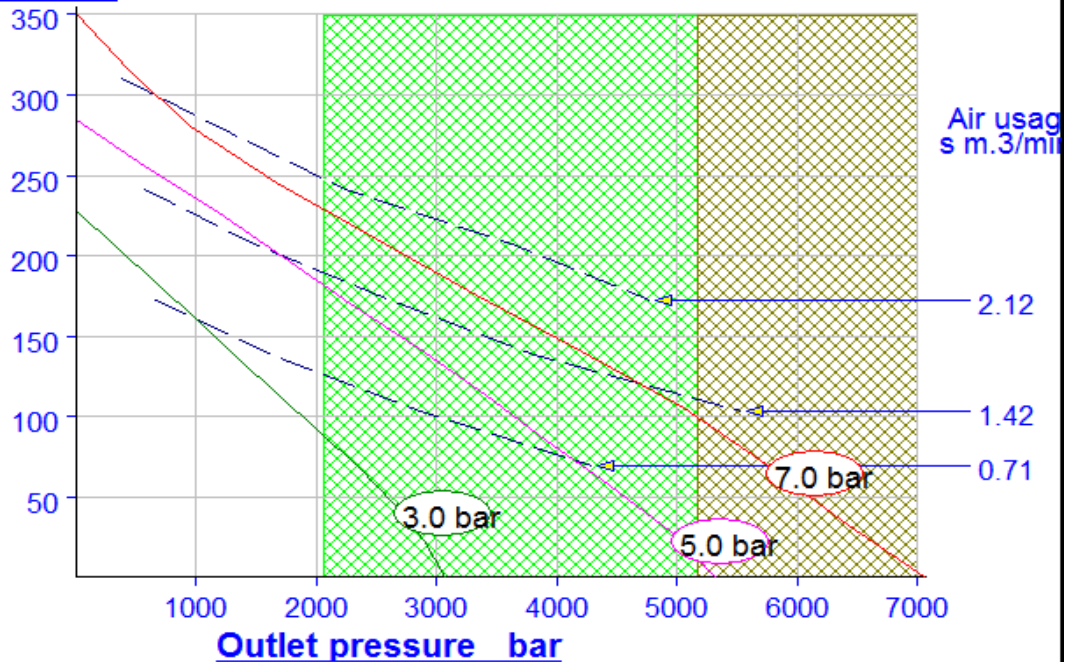
Zubehör/Modifikation

Luftkontrolleinheiten -C, Niederdrucksteuerung -16821, Tieftemperaturmodifikation -16831
Start/Stopp Steuerung -28881, Viton Dichtungen (Antrieb) -52788,
Hubzähler -25721 / weitere auf Anfrage

Für Rückfragen oder weitere Informationen stehen wir Ihnen gern zur Verfügung.

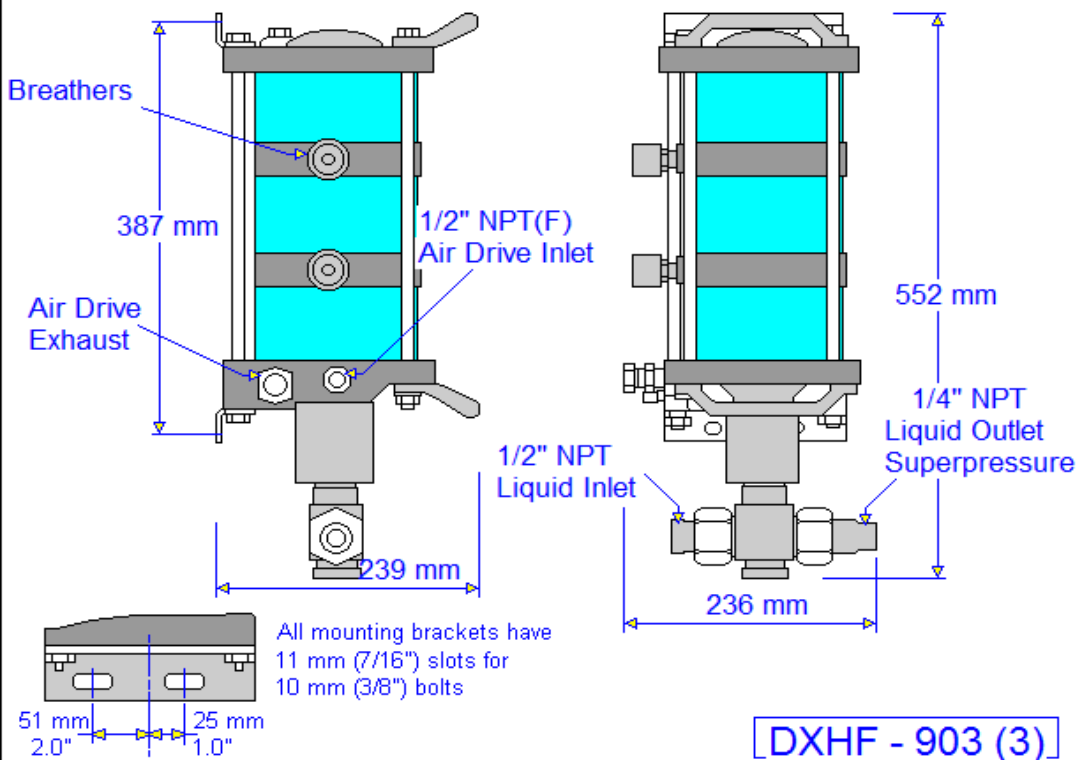
Im Rahmen der festgelegten technischen Eigenschaften und Leistungen behalten wir uns Änderungen unserer Produkte vor.
Es gelten ausschließlich unsere Allgemeinen Geschäftsbedingungen, einschließlich Produkthaftung und erbrachten Leistungen.

Liquid flow  Max press continuous 2069 bar (30000 psi) / intermit 5171 bar (75000 psi) / cc / min



Performance prediction and curves are for guidance only. Should certified performance be required please contact factory. (3)

Net weight 18 kg Boxed weight 20 kg Box size 68 x 42 x 50 cm



DXHF - 903 (3)