

Technisches Datenblatt	<b>Druckluftangetriebene Flüssigkeitspumpe</b>	<b>AW-B15</b> einfachwirkend, einfacher Luftantrieb
------------------------	--	---



### Technische Daten

Luftantrieb Pa	1,8-10 bar
Übersetzungsverhältnis i	1:17
Max. Förderleistung Q	13,0 l/min.
Max. zulässiger Auslassdruck Po	165 bar
Hubvolumen des Kolbens pro Hub	44,3 cm <sup>3</sup>
Max. Hubfrequenz	60/min / Empfehlung bei Dauerbetrieb max. 30-40/min.
Formel für Betriebsdruck Po	i x Pa

### Standard Anschlüsse

Luftantrieb	1/2" NPTi
Einlass/Auslass	1" NPTi / 1/2" NPTi
Max. Betriebstemperatur (Medium)	55°C
Betriebstemperatur (Antrieb)	-4 bis +65°C
Gewicht	10 kg

Leistungsdiagramm für Druck und Volumenstrom siehe beiliegendes Datenblatt

<b>Werkstoff des HD-Teils</b>	Edelstahl, Stahl vernickelt
<b>Dichtungen</b>	Urethane, Buna, PTFE
<b>Werkstoff Kolben</b>	Edelstahl 440 C
<b>Betriebsmedium</b>	Öl

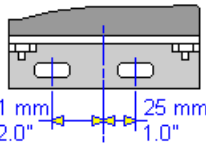
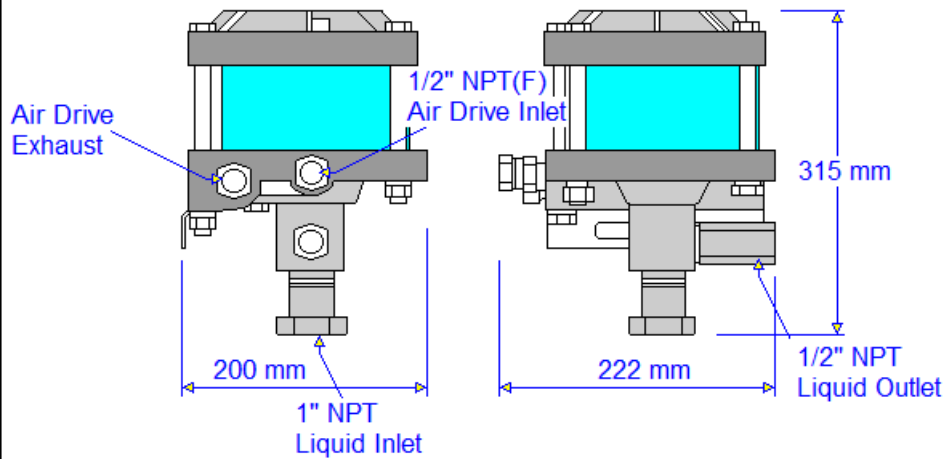
### Zubehör/Modifikation

Luftkontrollenheiten -C, Niederdrucksteuerung -16821, Tieftemperaturmodifikation -16831
Start/Stopp Steuerung -28881, Viton Dichtungen (Antrieb) -52788, Flüssigkeitseingang unten -B
Hubzähler -25721 / Atex u.-weitere auf Anfrage

### Für Rückfragen oder weitere Informationen stehen wir Ihnen gern zur Verfügung.

Im Rahmen der festgelegten technischen Eigenschaften und Leistungen behalten wir uns Änderungen unserer Produkte vor.  
Es gelten ausschließlich unsere Allgemeinen Geschäftsbedingungen, einschließlich Produkthaftung und erbrachten Leistungen.

Net weight 10 kg  
 Boxed weight 11 kg  
 Box size 37 x 37 x 38 cm



All mounting brackets have  
 11 mm (7/16") slots for  
 10 mm (3/8") bolts

**AW - B15**

