

Technisches Datenblatt	Druckluftangetriebene Flüssigkeitspumpe	AW-60 einfachwirkend, einfacher Luftantrieb
------------------------	--	--



Technische Daten

Luftantrieb Pa	1,8-10 bar / 26,1-145 psi
Übersetzungsverhältnis i	1:69
Max. Förderleistung Q	3,3 l/min.
Max. zulässiger Auslassdruck Po	680 bar / 9800 psi
Hubvolumen des Kolbens pro Hub	11 cm ³
Max. Hubfrequenz	60/min / Empfehlung bei Dauerbetrieb max. 30-40/min.
Formel für Betriebsdruck Po	i x Pa

Standard Anschlüsse

Luftantrieb	1/2" NPTi
Einlass/Auslass	1/2" NPTi / 1/2" NPTi
Max. Betriebstemperatur (Medium)	55 °C
Betriebstemperatur (Antrieb)	-4 bis +65 °C
Gewicht	9,5 kg

Leistungsdiagramm für Druck und Volumenstrom siehe beiliegendes Datenblatt

Werkstoff des HD-Teils	Edelstahl, Stahl vernickelt
Dichtungen	Urethane, Buna, PTFE
Werkstoff Kolben	Edelstahl 440 C
Betriebsmedium	Öl, Wasser- Emulsion- Gemisch

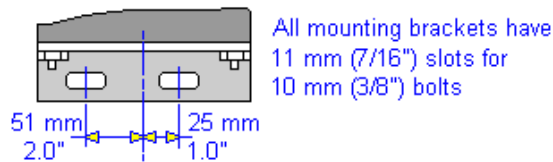
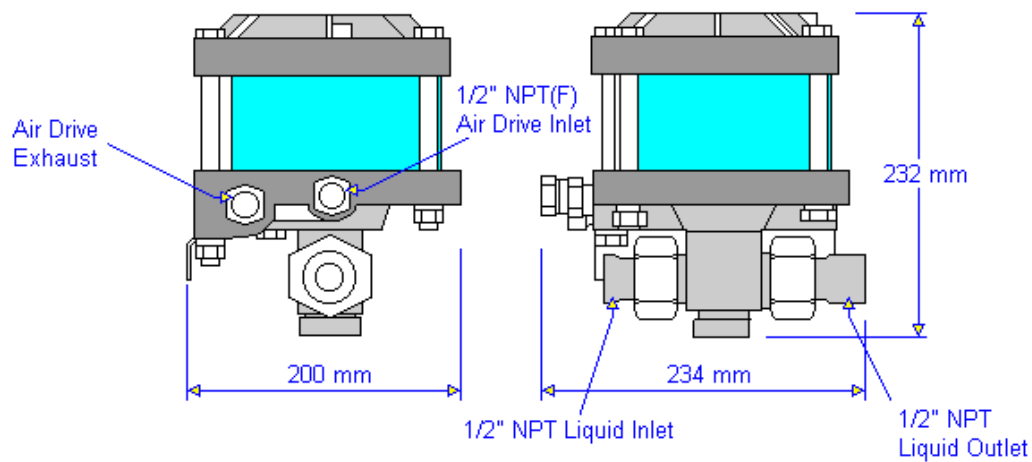
Zubehör/Modifikation

Luftkontrollereinheiten -C, Niederdrucksteuerung -16821, Tieftemperaturmodifikation -16831
Start/Stopp Steuerung -28881, Viton Dichtungen (Antrieb) -52788, Flüssigkeitseingang unten -B
Hubzähler -25721 / weitere auf Anfrage

Für Rückfragen oder weitere Informationen stehen wir Ihnen gern zur Verfügung.

Im Rahmen der festgelegten technischen Eigenschaften und Leistungen behalten wir uns Änderungen unserer Produkte vor.
Es gelten ausschließlich unsere Allgemeinen Geschäftsbedingungen, einschließlich Produkthaftung und erbrachten Leistungen.

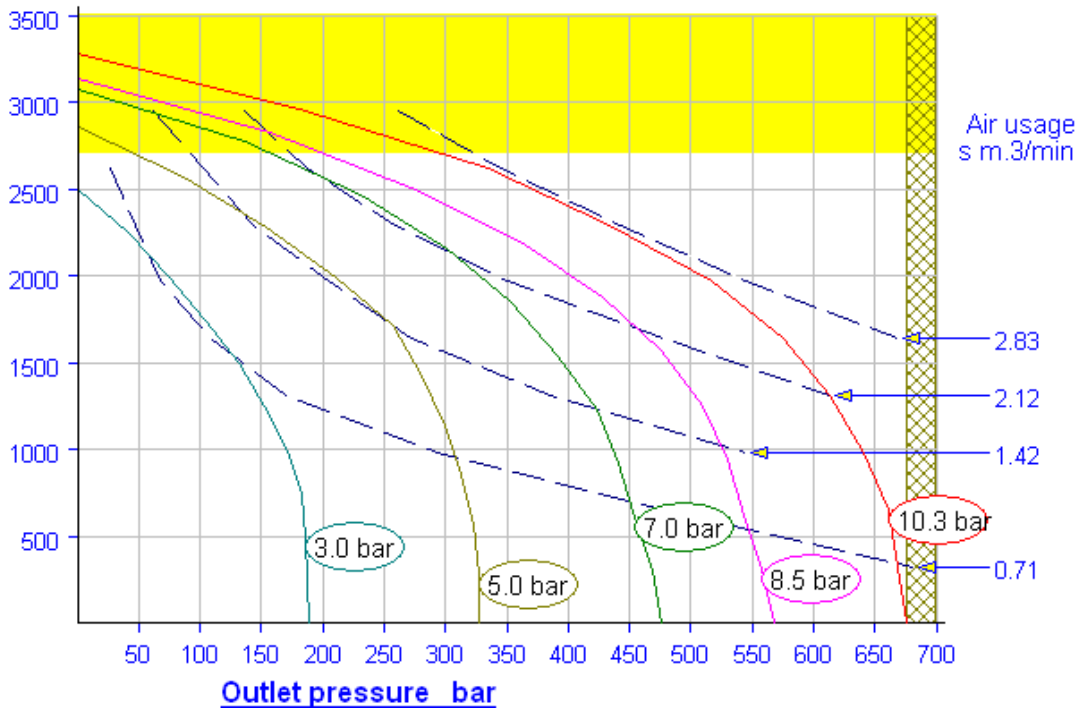
Net weight 9.5 kg
 Boxed weight 10 kg
 Box size 25 x 26 x 22 cm



AW - 60

Liquid flow
cc / min

- Max pressure rating 676 bar (9800 psi)
- Intermittent use only at these flow rates (fatigue life limitation of materials)



Performance prediction and curves are for guidance only.
 Should certified performance be required please contact factory.

AW - 60