

Technisches Datenblatt	Prüfeinheit für Hydrauliköl bis 1380 bar	<b>AW-150</b> einfachwirkend, einfacher Luftantrieb
------------------------	--	---



#### Technische Daten

Luftantrieb Pa	1-10 bar
Übersetzungsverhältnis i	1:173
Max. Förderleistung Q	1,3 l/min.
Max. zulässiger Auslassdruck Po	1380 bar
Hubvolumen des Kolbens pro Hub	4,5 cm <sup>3</sup>
Max. Hubfrequenz	60/min / Empfehlung bei Dauerbetrieb max. 30-40/min.
Formel für Betriebsdruck Po	i x Pa

#### Standard Anschlüsse

Luftantrieb	1/2" NPTi
Einlass/Auslass	1/2" NPTi / 1/2"NPTi
Max. Betriebstemperatur (Medium)	55°C
Betriebstemperatur (Antrieb)	-4 bis +65°C
Gewicht	10 kg

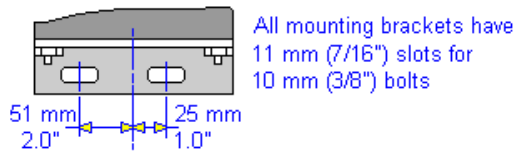
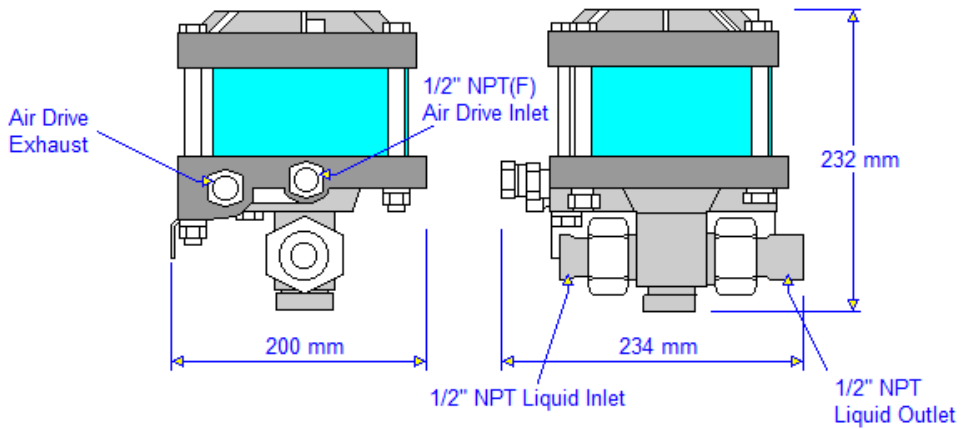
Leistungsdiagramm für Druck und Volumenstrom siehe beiliegendes Datenblatt

<b>Werkstoff des HD-Teils</b>	Edelstahl, Stahl vernickelt
<b>Dichtungen</b>	Urethane, Buna, PTFE
<b>Werkstoff Kolben</b>	Edelstahl 440 C
<b>Betriebsmedium</b>	Öl

#### Ausstattung

Luftkontrolleinheiten mit Manometer Ø63 0-10 bar, Absperrventil, Sicherheitsventil und Drossel
Hochdruckmanometer Ø63 0-600 bar, Entlastungsventil
Ansaugfilter

Net weight 9.5 kg  
 Boxed weight 10 kg  
 Box size 25 x 26 x 22 cm



**AW - 150**

