

Technisches Datenblatt	Druckluftangetriebene Flüssigkeitspumpe	ATV-4 doppeltwirkend, einfacher Luftantrieb
------------------------	--	--



Abbildung ähnlich (Pumpe wird ohne Verrohrung geliefert)

Technische Daten

Luftantrieb Pa	1,8-6,9 bar
Übersetzungsverhältnis i	1:4,6
Max. Förderleistung Q	52,4 l/min.
Max. zulässiger Auslassdruck Po	83 bar
Hubvolumen des Kolbens pro Hub	328 cm ³
Max. Hubfrequenz	60/min / Empfehlung bei Dauerbetrieb max. 30-40/min.
Formel für Betriebsdruck Po	i x Pa

Standard Anschlüsse

Luftantrieb	1/2" NPTi
Einlass/Auslass	2 x 1/2" NPTi / 2 x 1/2" NPTi
Max. Betriebstemperatur (Medium)	55°C
Betriebstemperatur (Antrieb)	-4 bis +65°C
Gewicht	10 kg

Leistungsdiagramm für Druck und Volumenstrom siehe beiliegendes Datenblatt

Werkstoff des HD-Teils	Edelstahl, Aluminium eloxiert, Bronze
Dichtungen	PTFE, Viton, EPR
Werkstoff Kolben	Edelstahl 15.5 PH
Betriebsmedium	Öl / Wasser

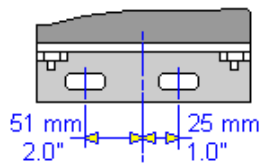
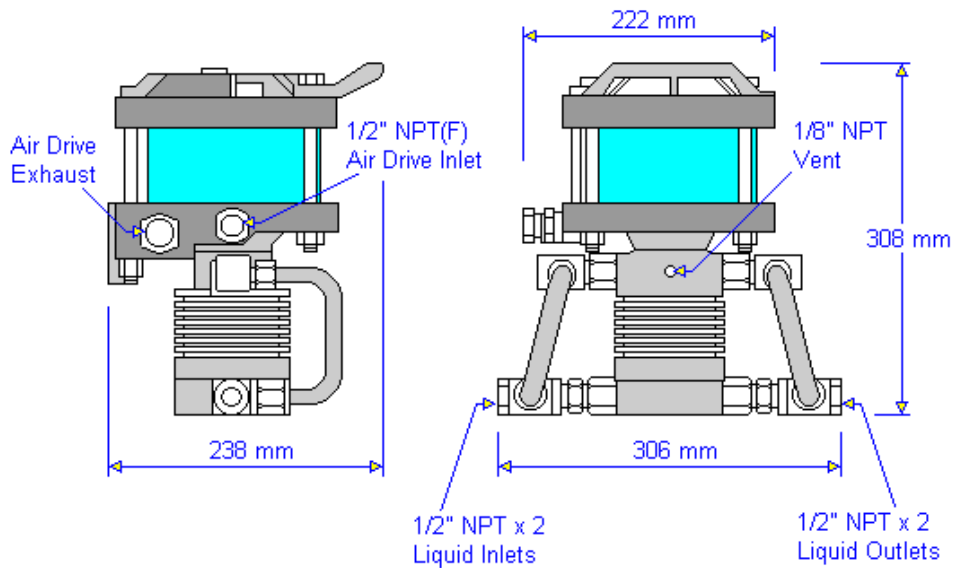
Zubehör/Modifikation

Werkseitig modifiziert mit Distanzstück sowie Leckagebohrung 1/8"NPTi; Ausführung EPR für Aceton – 51331
Luftkontrolleinheiten - C, Hubzähler -54179 / weitere auf Anfrage...

Für Rückfragen oder weitere Informationen stehen wir Ihnen gern zur Verfügung.

Im Rahmen der festgelegten technischen Eigenschaften und Leistungen behalten wir uns Änderungen unserer Produkte vor.
Es gelten ausschließlich unsere Allgemeinen Geschäftsbedingungen, einschließlich Produkthaftung und erbrachten Leistungen.

Net weight 10 kg
 Boxed weight 11 kg
 Box size 45 x 37 x 44 cm



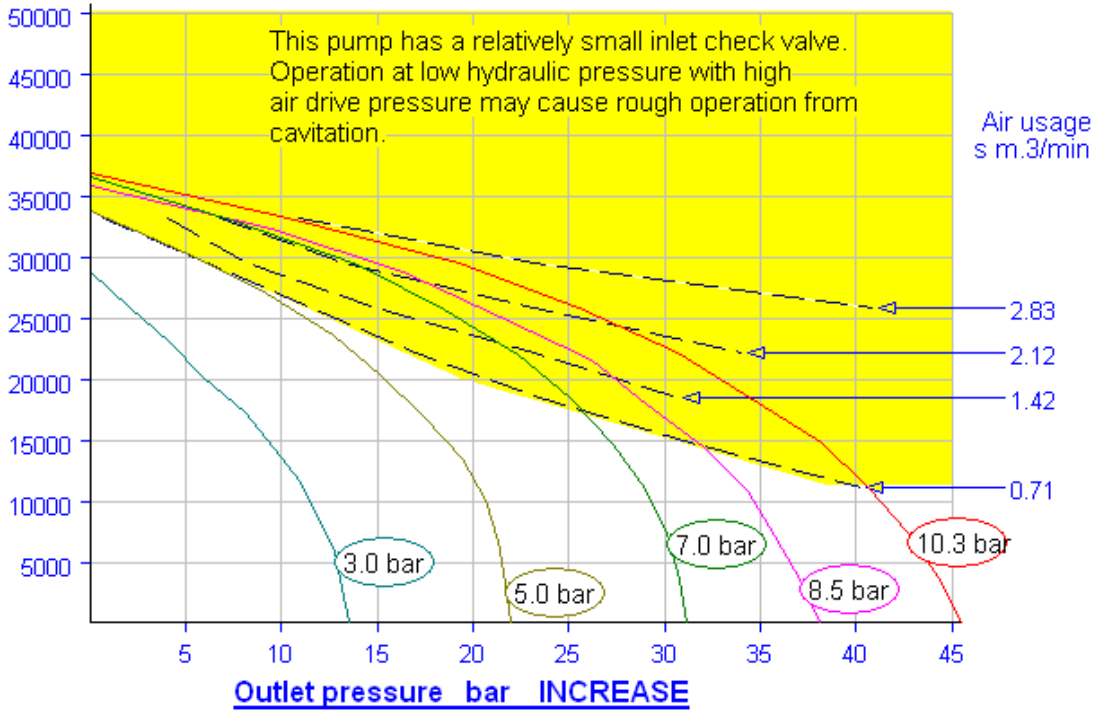
All mounting brackets have 11 mm (7/16") slots for 10 mm (3/8") bolts

ATV - 4

ohne Verrohrung

Liquid flow
 cc / min

- Max continuous pressure rating 48 bar (690 psi)
- Intermittent use only at these flow rates (excessively high cycle rate)



Performance prediction and curves are for guidance only.
 Should certified performance be required please contact factory.

ATV - 4