

Technisches Datenblatt	Druckluftangetriebene Flüssigkeitspumpe	ASF-35 einfachwirkend, einfacher Luftantrieb
------------------------	--	---



Technische Daten

Luftantrieb Pa	1-10 bar / 14.5-150 psi
Übersetzungsverhältnis i	1:40
Max. Förderleistung Q	5,7 l/min.
Max. zulässiger Auslassdruck Po	393 bar / 5700 psi
Hubvolumen des Kolbens pro Hub	19 cm ³
Max. Hubfrequenz	60/min / Empfehlung bei Dauerbetrieb max. 30-40/min.
Formel für Betriebsdruck Po	i x Pa

Standard Anschlüsse

Luftantrieb	1/2" NPTi
Einlass/Auslass	1/2" NPTi / 1/2"NPTi
Max. Betriebstemperatur (Medium)	55 °C
Betriebstemperatur (Antrieb)	-4 bis +65 °C
Gewicht	10 kg

Leistungsdiagramm für Druck und Volumenstrom siehe beiliegendes Datenblatt

Werkstoff des HD-Teils	1.4305, 1.4125, 1.4401
Dichtungen	UHMWPE, Viton, PTFE, Ryton
Werkstoff Kolben	1.4125 hartverchromt
Betriebsmedium	Öl / Wasser

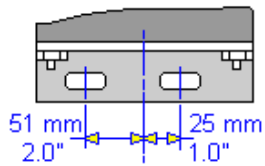
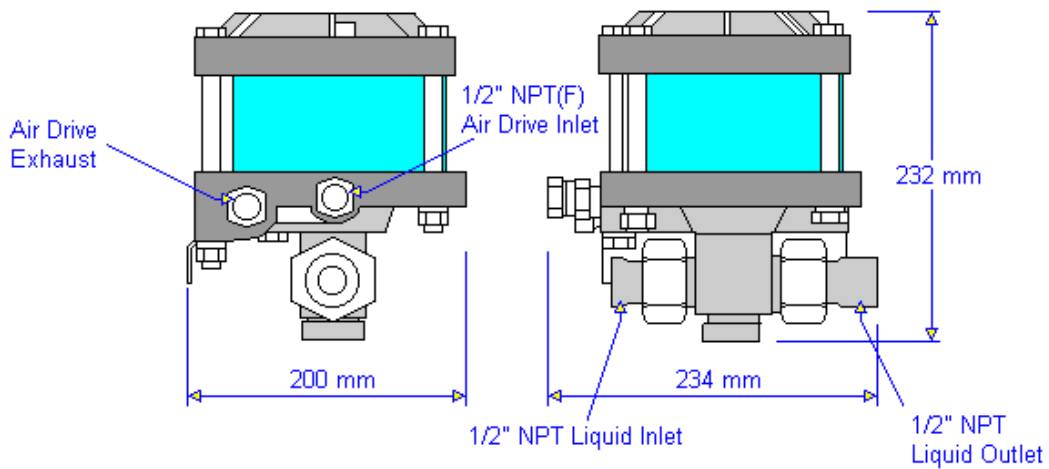
Zubehör/Modifikation

Luftkontrollenheiten C, Niederdrucksteuerung 16821, Tieftemperaturmodifikation 16831, Sauergasantrieb n. NACE 51345, Start/Stop Steuerung 28881, 29376 Dreiwege-Steuerschieber, Viton Dichtungen (Antrieb) 52788, Hohe Hubfrequenz 51050, Atex zertifiziert, Hubzähler 25721
--

Für Rückfragen oder weitere Informationen stehen wir Ihnen gern zur Verfügung.

Im Rahmen der festgelegten technischen Eigenschaften und Leistungen behalten wir uns Änderungen unserer Produkte vor.
Es gelten ausschließlich unsere Allgemeinen Geschäftsbedingungen, einschließlich Produkthaftung und erbrachten Leistungen.

Net weight 9.5 kg
 Boxed weight 10 kg
 Box size 25 x 26 x 22 cm



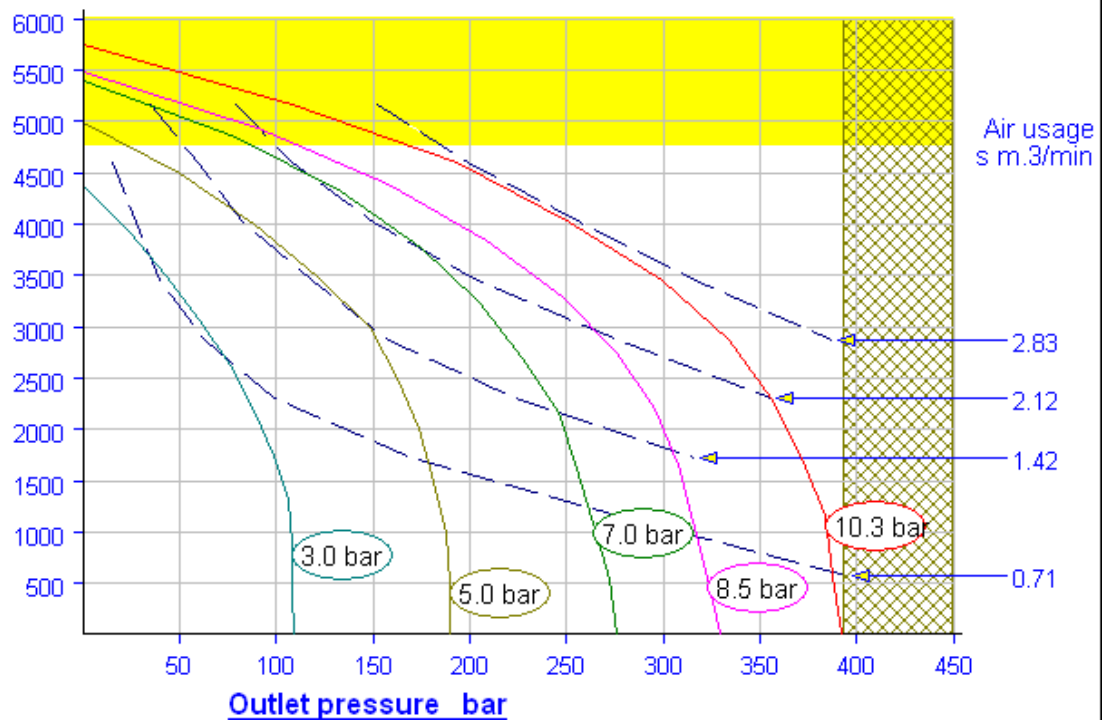
All mounting brackets have
 11 mm (7/16") slots for
 10 mm (3/8") bolts

ASF - 35

Liquid flow
cc / min

Max pressure rating 393 bar (5700 psi)

Intermittent use only at these flow rates (excessively high cycle rate)



Performance prediction and curves are for guidance only.
 Should certified performance be required please contact factory.

ASF - 35