

Technisches Datenblatt	<b>Druckluftangetriebene Flüssigkeitspumpe</b>	<b>ASF-122</b> einfachwirkend, zweifacher Luftantrieb
------------------------	--	---



Bild zeigt seitliche Ausführung

### Technische Daten

Luftantrieb Pa	1,8-10 bar / 26,1-145 psi
Übersetzungsverhältnis i	1:138
Max. Förderleistung Q	3,3 l/min.
Max. zulässiger Auslassdruck Po	1310 bar / 19000 psi
Hubvolumen des Kolbens pro Hub	11,0 cm <sup>3</sup>
Max. Hubfrequenz	60/min / Empfehlung bei Dauerbetrieb max. 30-40/min.
Formel für Betriebsdruck Po	i x Pa

### Standard Anschlüsse

Luftantrieb	1/2" NPTi
Einlass/Auslass	1/2" NPTi / 1/2" NPTi
Max. Betriebstemperatur (Medium)	55°C
Betriebstemperatur (Antrieb)	-4 bis +65°C
Gewicht	10 kg

Leistungsdiagramm für Druck und Volumenstrom siehe beiliegendes Datenblatt

<b>Werkstoff des HD-Teils</b>	Edelstahl
<b>Dichtungen</b>	Urethane, Buna, PTFE
<b>Werkstoff Kolben</b>	Edelstahl
<b>Betriebsmedium</b>	Wasser/ Seewasser

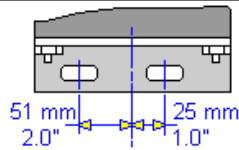
### Zubehör/Modifikation

Luftkontrolleinheiten -C, Niederdrucksteuerung -16821, Tieftemperaturmodifikation -16831
Start/Stopp Steuerung -28881, Viton Dichtungen (Antrieb) -52788, Flüssigkeitseingang unten -B
Hubzähler -25721 / weitere auf Anfrage

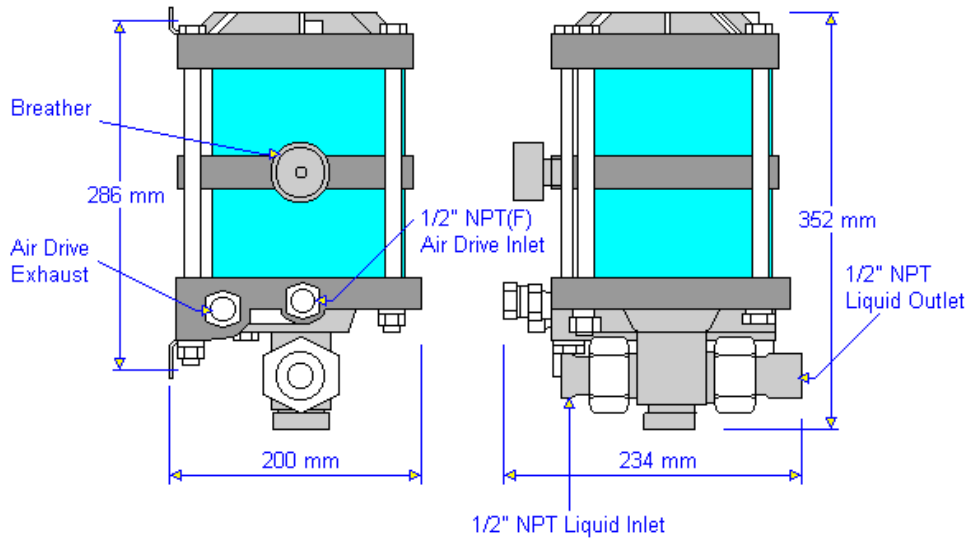
### Für Rückfragen oder weitere Informationen stehen wir Ihnen gern zur Verfügung.

Im Rahmen der festgelegten technischen Eigenschaften und Leistungen behalten wir uns Änderungen unserer Produkte vor.  
Es gelten ausschließlich unsere Allgemeinen Geschäftsbedingungen, einschließlich Produkthaftung und erbrachten Leistungen.

Net weight 14 kg  
 Boxed weight 15 kg  
 Box size 52 x 40 x 40 cm



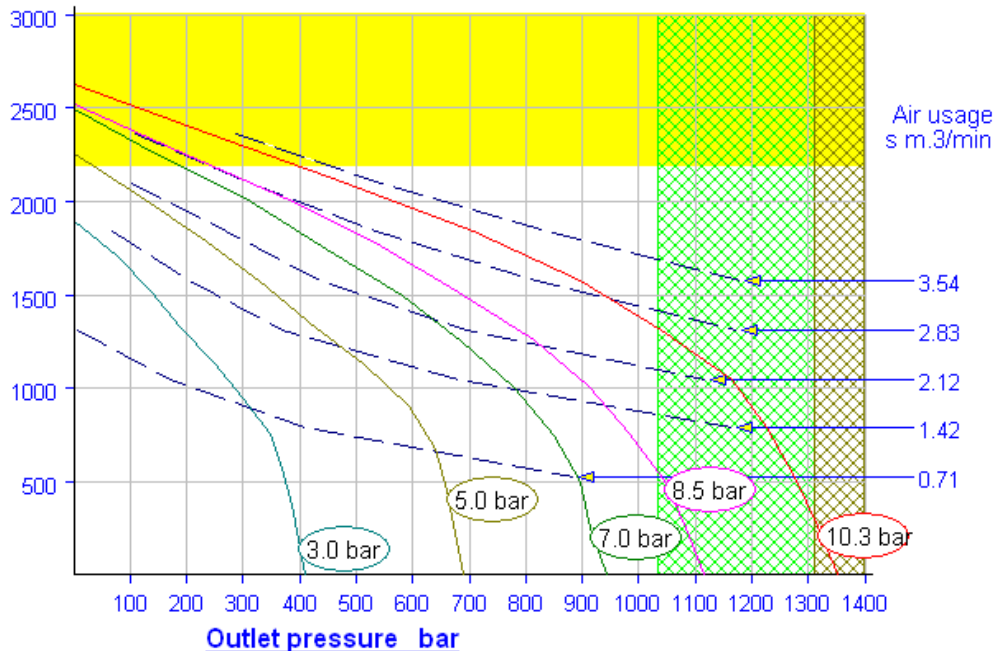
All mounting brackets have  
 11 mm (7/16") slots for  
 10 mm (3/8") bolts



**ASF - 122 (2)**

**Liquid flow**  
**cc / min**

Max press continuous 1034 bar (15000 psi) / intermit 1310 bar (19000 psi)  
 Intermittent use only at these flow rates (excessively high cycle rate)



Performance prediction and curves are for guidance only.  
 Should certified performance be required please contact factory.

**ASF - 122 (2)**