

Technisches Datenblatt	Druckluftangetriebene Flüssigkeitspumpe	ASF-100 einfachwirkend, einfacher Luftantrieb
------------------------	--	--



Technische Daten

Luftantrieb Pa	1-10 bar
Übersetzungsverhältnis i	1:115
Max. Förderleistung Q	2,0 l/min.
Max. zulässiger Auslassdruck Po	1138 bar
Hubvolumen des Kolbens pro Hub	6,7 cm ³
Max. Hubfrequenz	60/min / Empfehlung bei Dauerbetrieb max. 30-40/min.
Formel für Betriebsdruck Po	i x Pa

Standard Anschlüsse

Luftantrieb	1/2" NPTi
Einlass/Auslass	1/2" NPTi / 1/2"NPTi
Max. Betriebstemperatur (Medium)	55°C
Betriebstemperatur (Antrieb)	-4 bis +65°C
Gewicht	9,5 kg

Leistungsdiagramm für Druck und Volumenstrom siehe beiliegendes Datenblatt

Werkstoff des HD-Teils	1.4305, 1.4125, 1.4401
Dichtungen	UHMWPE, Viton, PTFE, Ryton
Werkstoff Kolben	1.4125 hartverchromt
Betriebsmedium	Öl / Wasser

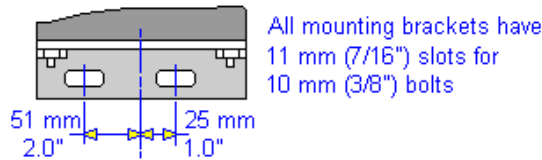
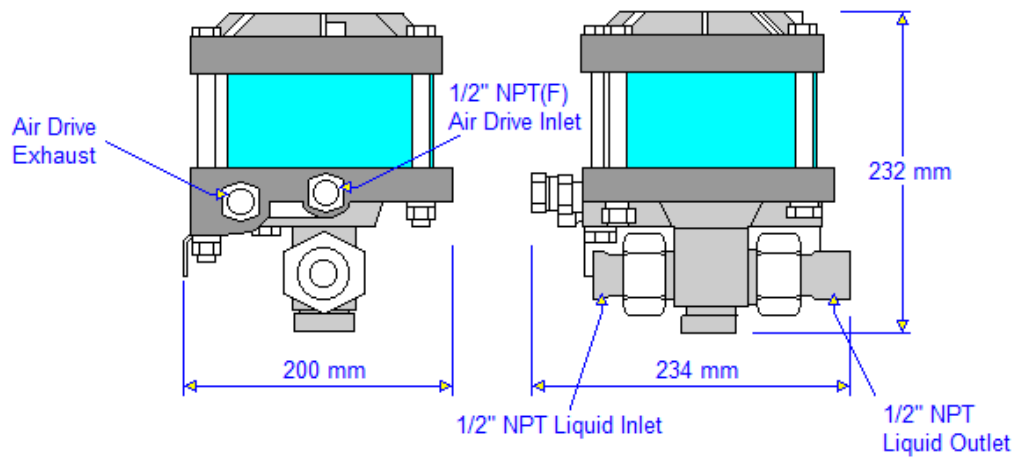
Zubehör/Modifikation

Luftkontrollenheiten C, Niederdrucksteuerung 16821, Tieftemperaturmodifikation 16831, Sauergasantrieb n. NACE 51345, Start/Stopp Steuerung 28881, 29376 Dreiwege-Steuerschieber, Viton Dichtungen (Antrieb) 52788, Hohe Hubfrequenz 51050, Atex zertifiziert, Hubzähler 25721, weitere auf Anfrage...

Für Rückfragen oder weitere Informationen stehen wir Ihnen gern zur Verfügung.

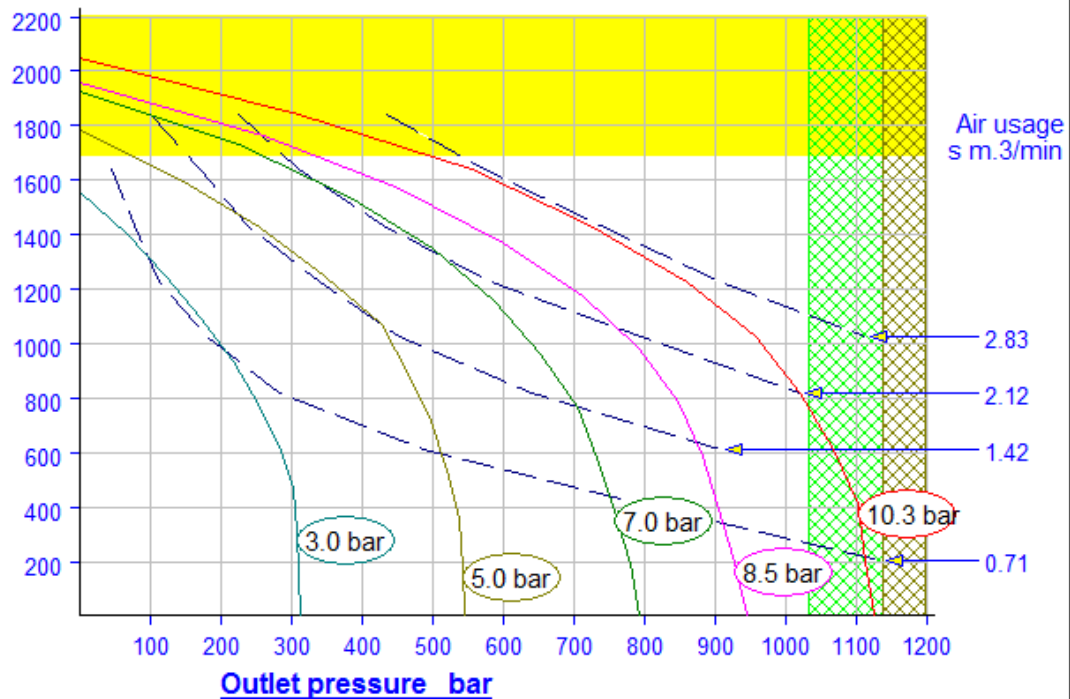
Im Rahmen der festgelegten technischen Eigenschaften und Leistungen behalten wir uns Änderungen unserer Produkte vor.
Es gelten ausschließlich unsere Allgemeinen Geschäftsbedingungen, einschließlich Produkthaftung und erbrachten Leistungen.

Net weight 9.5 kg
 Boxed weight 10 kg
 Box size 25 x 26 x 22 cm



ASF - 100

Liquid flow cc / min Max press continuous 1034 bar (15000 psi) / intermit 1138 bar (16500 psi)
Intermittent use only at these flow rates (fatigue life limitation of materials)



Performance prediction and curves are for guidance only.
 Should certified performance be required please contact factory.

ASF - 100