

Technisches Datenblatt	<b>Druckluftangetriebener Druckluftverstärker</b>	<b>Typ AAT-15/30</b> einfachwirkend, zweistufig, einfacher Luftantrieb
------------------------	---------------------------------------------------	---------------------------------------------------------------------------



## Technische Daten

Luftantrieb Pa	2,8-10 bar
Übersetzungsverhältnis i	1:30
Kompressionsverhältnis	1:50
Gaseinlassdruck Ps min.	3,4 bar
Gaseinlassdruck Ps max.	15 x Pa
Max. zulässiger Auslassdruck Po	310 bar
Hubvolumen des Kolbens pro Hub	102 cm <sup>3</sup>
Max. Hubfrequenz	60/min / Empfehlung bei Dauerbetrieb 30-40/min.
Formel für Betriebsdruck Po	30 x Pa + 2 x Ps

## Standard Anschlüsse

Luftantrieb	1/2" NPTi
Einlass/Auslass	1/4" NPT
Max. Betriebstemperatur	85°C
Gewicht	15 kg

Leistungsdiagramm für Druck und Volumenstrom siehe beiliegendes Datenblatt

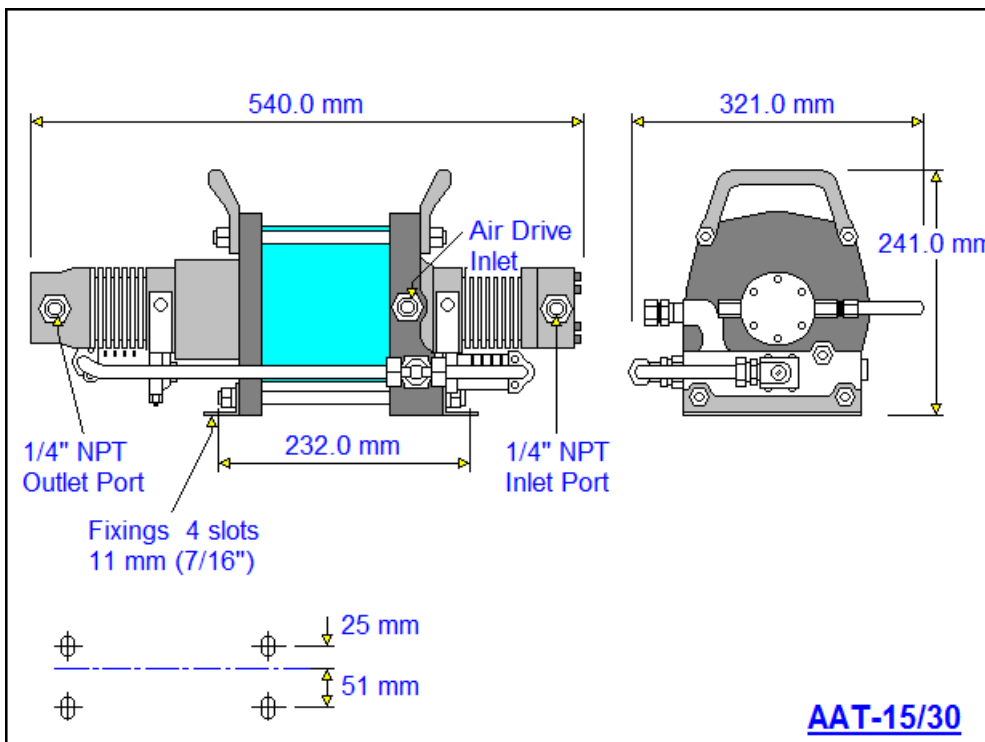
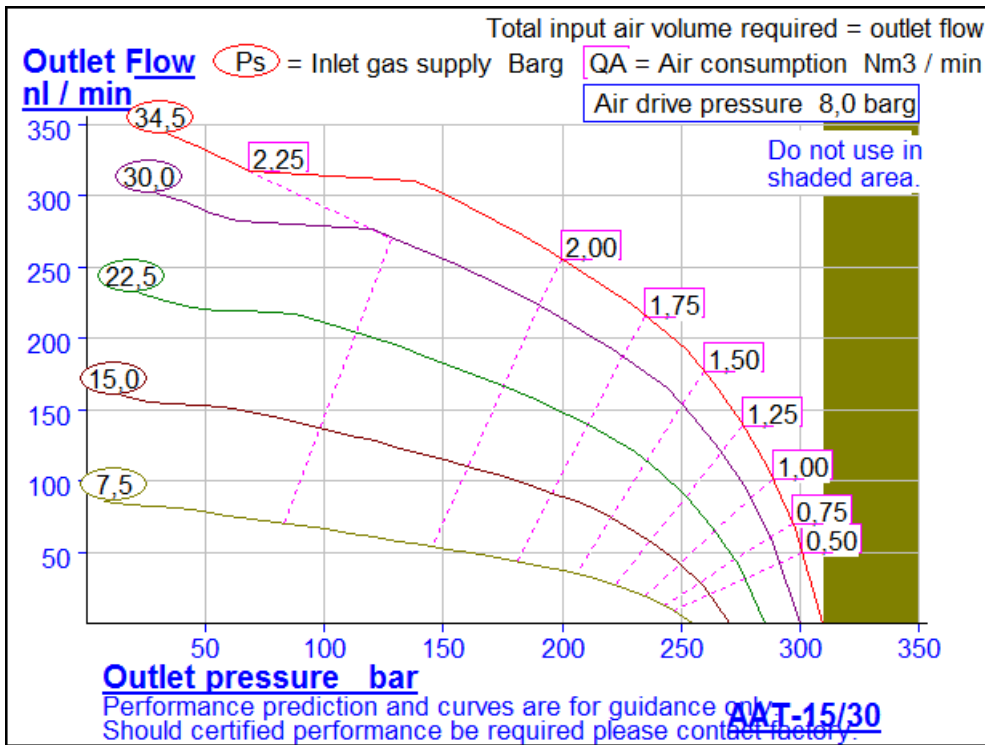
<b>Werkstoff des HD-Teils Edelstahl</b>	Dichtungen PTFE, Viton u.a. ( abhängig vom Gas-Typ )
<b>Verfügbare Modelle</b>	Ausführung als Verdichter-Station nach Kundenwunsch
(weitere Ausführungen auf Anfrage möglich...)	Ex Atex (ExII2GcT3)

## Verfügbares Zubehör

Luftkontrolleinheiten für AAT-Serien mit Druckfilter, Kontrollmanometer und Absperrventil auf Anfrage Druckluftantriebe
Um den Kompressor vor zu hohen Drücken zu schützen oder um den Auslassdruck zu begrenzen, besteht die Möglichkeit ein Luftsicherheitsventil in die Luftleitung zu installieren. ( Der maximal erforderliche Druck muss angegeben werden.)

### Für Rückfragen oder weitere Informationen stehen wir Ihnen gern zur Verfügung.

Im Rahmen der festgelegten technischen Eigenschaften und Leistungen behalten wir uns Änderungen unserer Produkte vor.  
Es gelten ausschließlich unsere Allgemeinen Geschäftsbedingungen, einschließlich Produkthaftung und erbrachten Leistungen.



**HD**tech HD-tech Hochdrucktechnik GmbH & Co. KG / Max-Planck-Str. 7 / D-38855 Wernigerode

Fon 03943-267 800 Fax 03943-267 802 0 Email info@h-d-tech.de Web www.h-d-tech.de