

Minipumpe MS-220

Minipumpe für Wasserbetrieb

Betriebs technische Daten

Luftantriebsdruck	1,8 bis 9 bar (optional ab 1 bar)
Betriebsdruck, max.	1.723 bar
Übersetzungsverhältnis, nominal	1 : 220
Übersetzungsverhältnis, real	1 : 237
Hubvolumen	0,34 cm ³
Gewicht	2,65 kg
Betriebstemperatur, max.	110°C

Anschlüsse

Druckluft (Antrieb)	1/4" NPT
Einlass	3/8" NPT
Auslass	1/4" HP
Anzahl Luftantriebszylinder	1
Anzahl Hochdruckzylinder	1

Werkstoffe medienberührter Teile

Dichtungen	UHMWPE, Peek, Teflon, Delrin
Pumpenkörper	15.5 ph SS
Kolben	15.5 ph SS

Zubehör

Filterregler mit Manometer und Kugelhahn	10007
Kunststofftank 2 Liter	26230-2
Kunststofftank 4 Liter	26230-4
Handhebel montiert	HP
Aggregat, komplett montiert	auf Anfrage

weiteres Zubehör auf Anfrage

Dichtungssätze

Hochdruckteil inkl. Rückschlagventile	
Luftantriebsteil inkl. Steuerschieber	17178

Modifikationen

Niederdrucksteuerung	51811
statische Dichtungen HD-Teil aus EPR	51331

weitere Modifikationen auf Anfrage

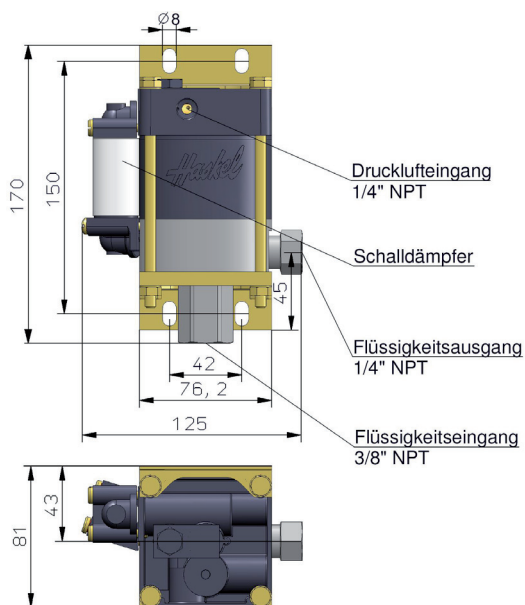


HD-tech Hochdrucktechnik GmbH & Co. KG
Max-Planck-Str. 7 · 38855 Wernigerode

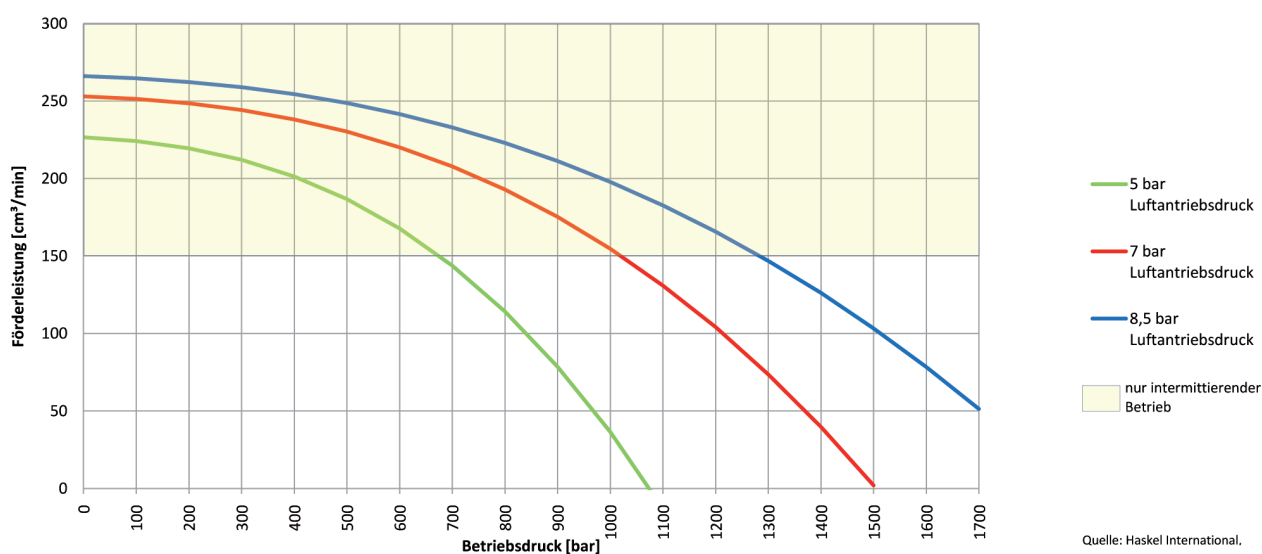
Fon 03943-26780-0
Fax 03943-26780-20
Email info@h-d-tech.de
Web www.h-d-tech.de

Minipumpe MS-220

Konstruktionszeichnung



Kennlinie MS-220



Stand: 2010-12 // Version 0.1
Technische Änderungen und Irrtum vorbehalten.

© HD-tech Hochdrucktechnik GmbH & Co. KG, Wernigerode
Alle Rechte vorbehalten. Nachdruck und Vervielfältigung, auch auszugsweise, nur mit schriftlicher Genehmigung des Herausgebers.