

Minipumpe M-36

Minipumpe für Ölbetrieb

Betriebs technische Daten

Luftantriebsdruck	1,8 bis 9 bar (optional ab 1 bar)
Betriebsdruck, max.	310 bar
Übersetzungsverhältnis, nominal	1 : 36
Übersetzungsverhältnis, real	1 : 41
Hubvolumen	2,0 cm ³
Gewicht	2,5 kg
Betriebstemperatur, max.	55 °C

Anschlüsse

Druckluft (Antrieb)	1/4" NPT
Einlass	3/8" NPT
Auslass	1/4" NPT
Anzahl Luftantriebszylinder	1
Anzahl Hochdruckzylinder	1

Werkstoffe medienberührter Teile

Dichtungen	PUR, PTFE, Buna-N
Pumpenkörper	besch. Stahl, Al, SS
Kolben	416SS (1.4005)

Zubehör

Filterregler mit Manometer und Kugelhahn	10007
Kunststofftank 2 Liter	26230-2
Kunststofftank 4 Liter	26230-4
Handhebel montiert	HP
Aggregat, komplett montiert	auf Anfrage

weiteres Zubehör auf Anfrage

Dichtungssätze

Hochdruckteil inkl. Rückschlagventile	17179-36
Luftantriebsteil inkl. Steuerschieber	17178

Modifikationen

Niederdrucksteuerung	51811
statische Dichtungen HD-Teil aus EPR	51331

weitere Modifikationen auf Anfrage

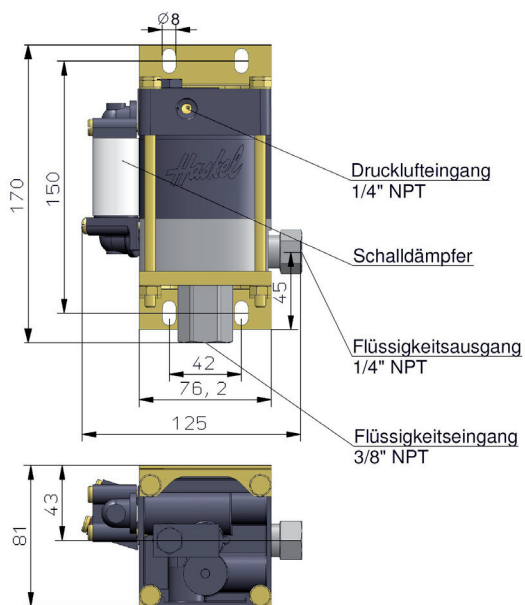


HD-tech Hochdrucktechnik GmbH & Co. KG
Max-Planck-Str. 7 · 38855 Wernigerode

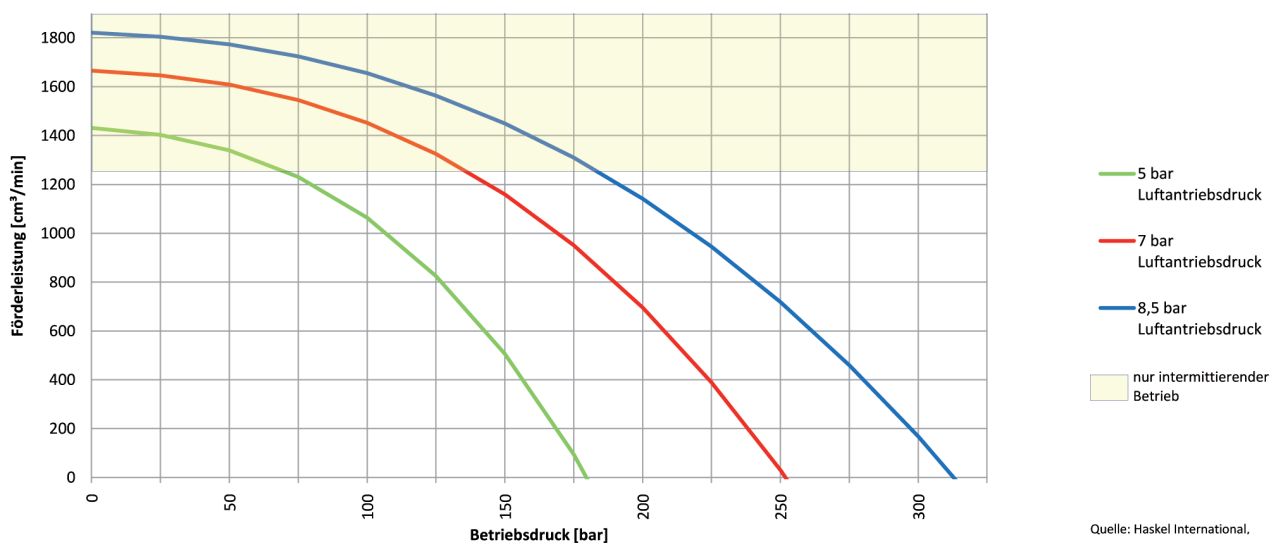
Fon 03943-26780-0
Fax 03943-26780-20
Email info@h-d-tech.de
Web www.h-d-tech.de

Minipumpe M-36

Konstruktionszeichnung



Kennlinie M-36



Stand: 2010-12 // Version 0.1
 Technische Änderungen und Irrtum vorbehalten.

© HD-tech Hochdrucktechnik GmbH & Co. KG, Wernigerode
 Alle Rechte vorbehalten. Nachdruck und Vervielfältigung, auch auszugsweise, nur mit schriftlicher Genehmigung des Herausgebers.