

Flüssigkeitspumpe AW-B150

Flüssigkeitspumpe für Öl (Kerosin, Diesel)

| Betriebstechnische Daten | |
|---|---------------------|
| Luftantriebsdruck | 1,8 bis 10 bar |
| Betriebsdruck, max. | 1.380 bar |
| Übersetzungsverhältnis, nominal | 150 |
| Übersetzungsverhältnis, real | 173 |
| Hubvolumen | 4,5 cm ³ |
| Gewicht | 9,5 kg |
| Betriebstemperatur, max. (Dauerbetrieb) | 55°C |

| Anschlüsse | |
|------------------------------------|----------------|
| Druckluft (Antrieb) | 1/2" NPT |
| Flüssigkeitseingang (Bodeneinlass) | 1/2" NPT |
| Flüssigkeitsausgang | 1/2" NPT |
| Anzahl Luftantriebszylinder | 1 |
| Wirkungsprinzip | einfachwirkend |

| Werkstoffe medienberührte Teile | |
|---------------------------------|------------------------|
| Dichtungen | Urethane, Buna N, PTFE |
| Pumpenkörper | C-Stahl vernickelt |
| Kolben | 440C SS / 1.4125 |
| Servicecode | 1 |

| Zubehör | |
|--|----------------------|
| Filterregler mit Manometer und Kugelhahn | -C |
| Leitungsfiler / Saugfilter | ZSO0005 (ZSO0388-VA) |
| Aggregat komplett montiert | auf Anfrage |

| Dichtungssätze | |
|------------------------|-----------|
| Hochdruckdichtungssatz | 17317-150 |
| Luftantrieb | 16772 |
| Steuerschieber | 16771 |

| Modifikationen | |
|---------------------------|---------------------------|
| Start / Stopp Steuerung | 28881 |
| Niederdrucksteuerung | 16821 |
| Zertifiziert nach 94/9/EG | Atex (ATEX-T3 gemäß SIRA) |

weitere Modifikationen auf Anfrage



HD-tech Hochdrucktechnik GmbH & Co. KG
Max-Planck-Str. 7 - 38855 Wernigerode

Fon 03943-26780-0
Fax 03943-26780-20
Email info@h-d-tech.de
Web www.h-d-tech.de

HDtech
HOCHDRUCKTECHNIK

Flüssigkeitspumpe AW-B150

Konstruktionszeichnung AW-(B)150

Net weight 9.5 kg
 Boxed weight 10 kg
 Box size 25 x 26 x 22 cm

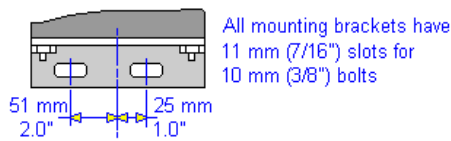
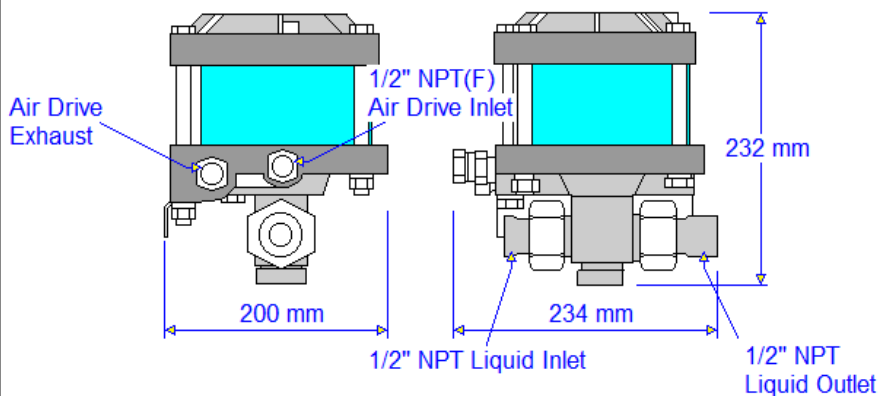
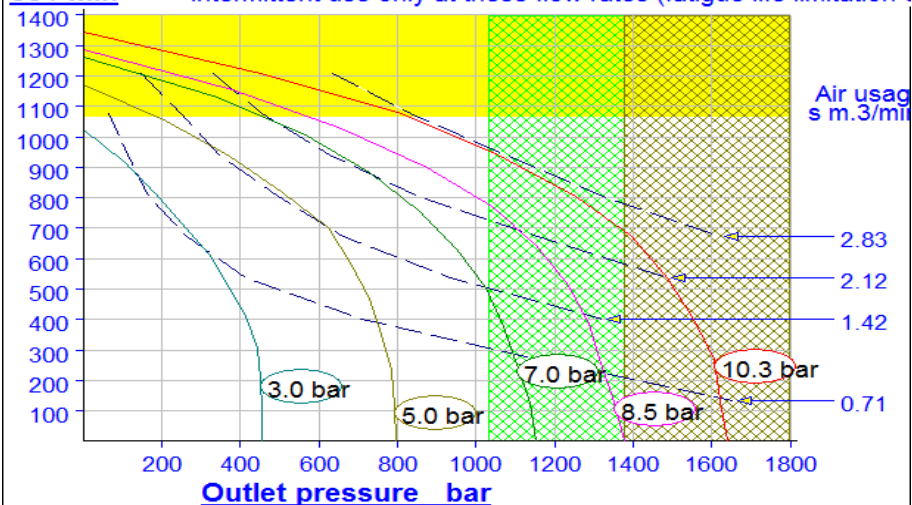


Bild zeigt seitliche Ausführung



Kennlinie AW-(B)150

Liquid flow Max press continuous 1034 bar (15000 psi) / intermit 1379 ba
cc / min Intermittent use only at these flow rates (fatigue life limitation c



Performance prediction and curves are for guidance only. --- | 50 |
 Should certified performance be required please contact factory.



Stand: 2013-03 / Version 0.1
 Technische Änderungen und Irrtum vorbehalten.

© HD-tech Hochdrucktechnik GmbH & Co. KG, Wernigerode
 Alle Rechte vorbehalten. Nachdruck und Vervielfältigung, auch