

Flüssigkeitspumpe AF-35-Atex

Flüssigkeitspumpe für Öl

Betriebstechnische Daten	
Luftantriebsdruck	1,8 bis 10 bar
Betriebsdruck, max.	393 bar
Übersetzungsverhältnis, nominal	35
Übersetzungsverhältnis, real	40
Hubvolumen	19 cm ³
Gewicht	9,5 kg
Betriebstemperatur, max.	40°C (ATEX-T6 gemäß SIRA)

Anschlüsse	
Druckluft (Antrieb)	1/2" NPT
Flüssigkeitseingang	1/2" NPT
Flüssigkeitsausgang	1/2" NPT
Anzahl Luftantriebszylinder	1
Wirkungsprinzip	einfachwirkend

Werkstoffe medienberührte Teile	
Dichtungen	UHMWPE, Buna N
Pumpenkörper	C-Stahl vernickelt
Kolben	1.4125
Servicecode	1

Zubehör	
Filterregler mit Manometer und Kugelhahn	-C
LeitungsfILTER / Saugfilter	ZSO0005 (ZSO0388-VA)
Aggregat komplett montiert	auf Anfrage

Dichtungssätze	
Hochdruckdichtungssatz	17317-35-Atex
Luftantrieb	16772
Steuerschieber	16771

Modifikationen	
Start / Stopp Steuerung	28881
Niederdrucksteuerung	16821
Zertifiziert nach 94/9/EG	Atex

weitere Modifikationen auf Anfrage



HD-tech Hochdrucktechnik GmbH & Co. KG
Max-Planck-Str. 7 - 38855 Wernigerode

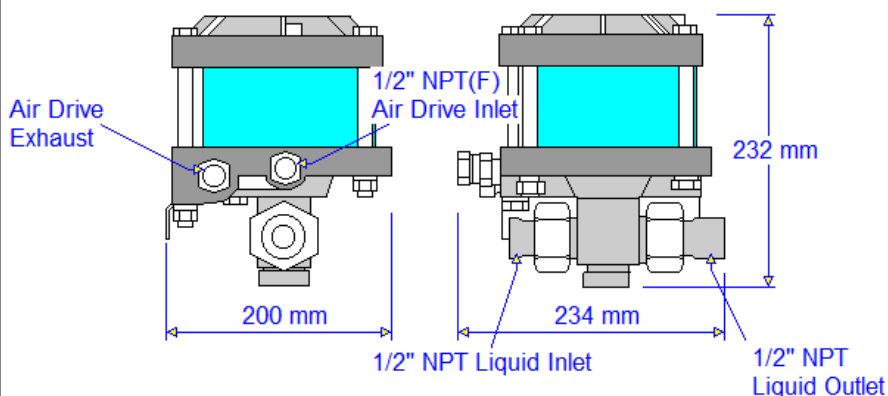
Fon 03943-26780-0
Fax 03943-26780-20
Email info@h-d-tech.de
Web www.h-d-tech.de

HDtech
HOCHDRUCKTECHNIK

Flüssigkeitspumpe AF-35-Atex

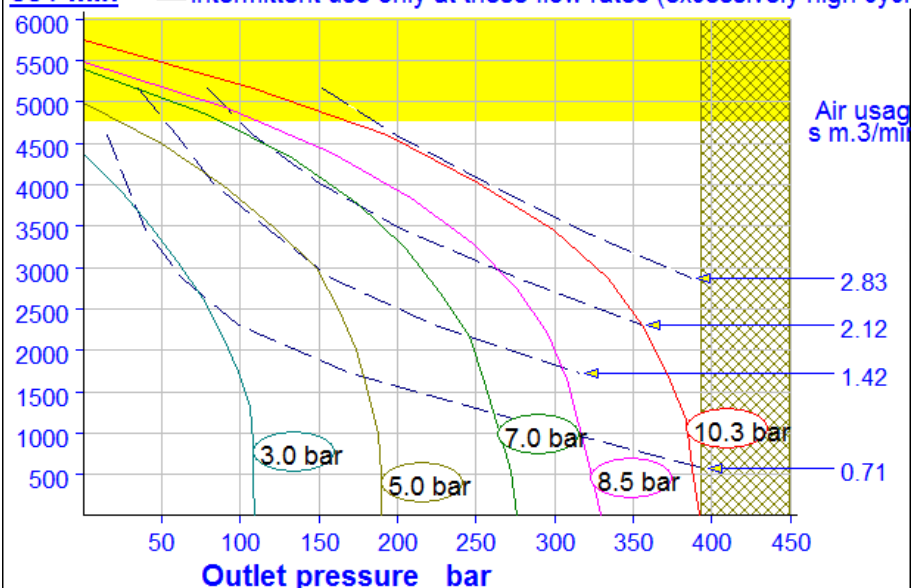
Konstruktionszeichnung

Net weight 9.5 kg
 Boxed weight 10 kg
 Box size 25 x 26 x 22 cm



Kennlinie AF-35-Atex

Liquid flow Max pressure rating 393 bar (5700 psi)
cc / min Intermittent use only at these flow rates (excessively high cycl



Performance prediction and curves are for guidance only. Should certified performance be required please contact factory. **35**

