

Druckluftverstärker AA-8 einfachwirkend, einstufig, einfacher Antrieb

Verdichter für Druckluft und Stickstoff

Betriebstechnische Daten AA-8

Luftantriebsdruck (Pa)	1,8 bis 10 bar
Betriebsdruck, max.	175 bar
Übersetzungsverhältnis (i)	1:8
Hubvolumen	200 cm ³
Gewicht	12 kg
Formel für Betriebsdruck (Po)	$7 \times Pa + Po$

Anschlüsse


Drucklufteingang	1/2" NPTi
Gaseingang	3/8" NPTi
Gasausgang	3/8" NPTi
Anzahl Luftantriebszylinder	1
Wirkungsprinzip	einfachwirkend

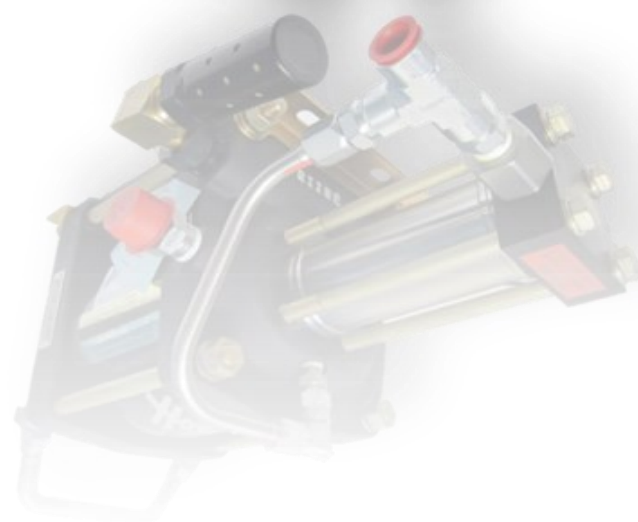
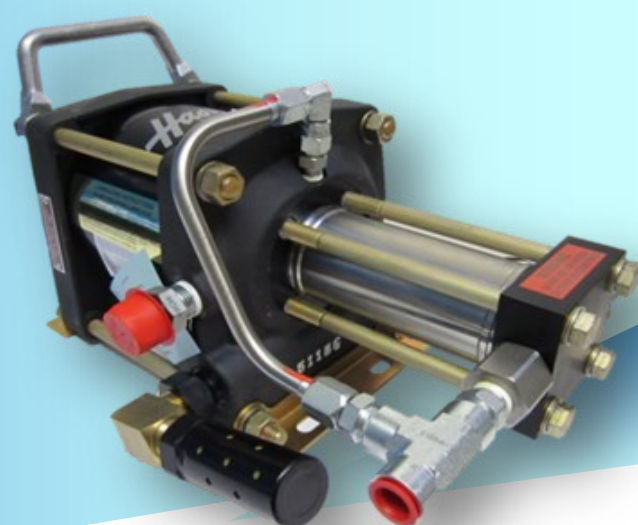
Vorteile vom Verdichter

Kompakte Bauweise für den stationären oder mobilen Einsatz
Wartungsfreundlicher Aufbau der Dichtungspakete
Lange Lebensdauer durch langsame Kolbengeschwindigkeit (Drossel s.u.)
Betriebsdruck regelbar (Druckregler für den Lufteingangsbereich s.u.)
Nach Erreichen des Enddruckes kein Energieverbrauch
Keine elektrische Installation nötig

Ausstattung optional

Druckluftdrossel „D“ zur genauen Einstellung der Hubfrequenz
Wartungseinheit „C“ mit kombinierten Filterdruckregler, Manometer sowie Absperrventil
Start/Stopp-Steuerung - 28881
Arbeitshubzähler - 25721

 Atex (ExII2GcT3)

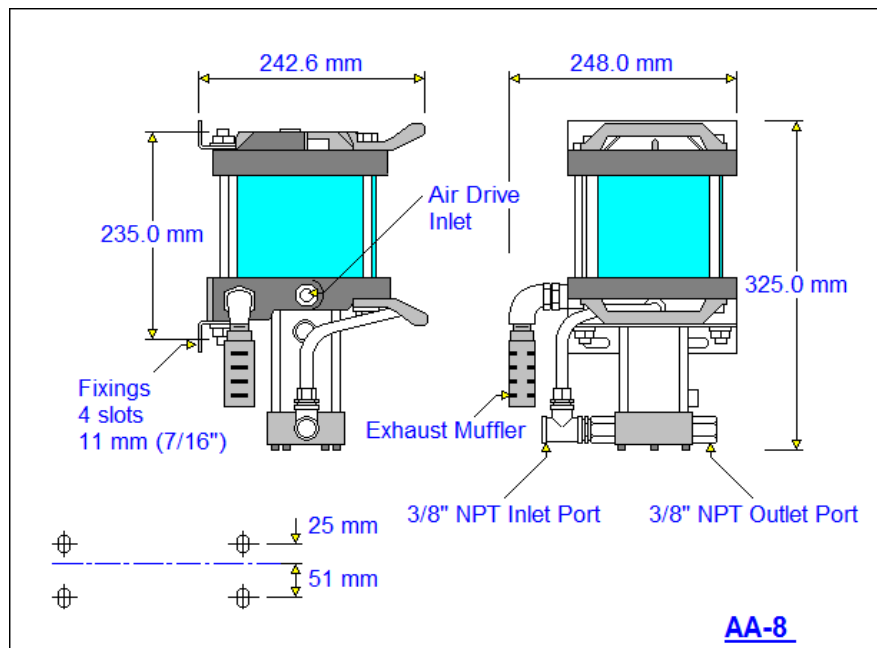


HD-tech Hochdrucktechnik GmbH & Co. KG

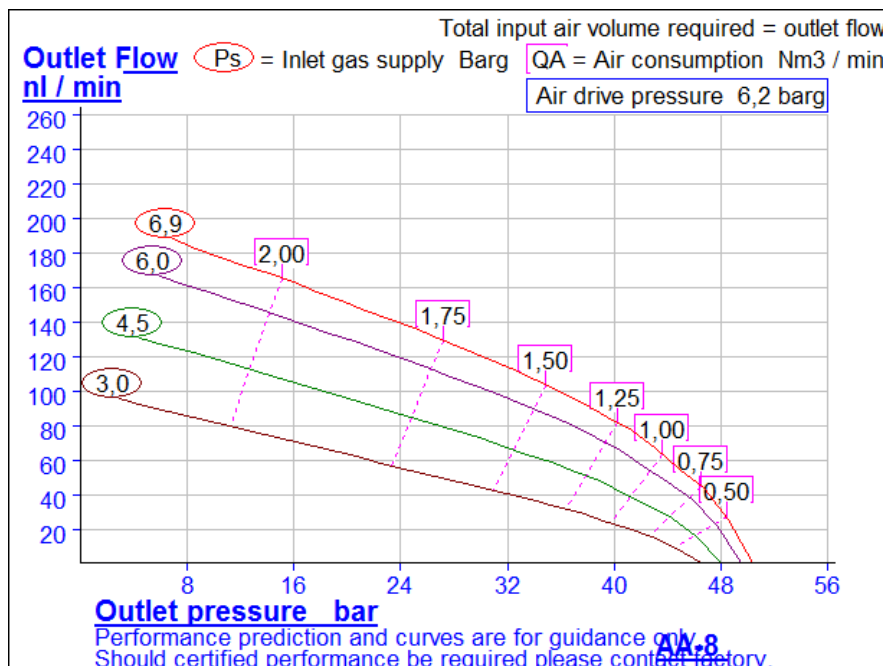
HDtech
HOCHDRUCKTECHNIK

Druckluftverstärker AA-8 einfachwirkend, einstufig, einfacher Antrieb

Abmaße Druckluftverstärker AA-8



Kennlinie AA-8



Stand: 2013-03 / Version 0.1

Technische Änderungen und Irrtum vorbehalten.

© HD-tech Hochdrucktechnik GmbH & Co. KG, Wernigerode
 Alle Rechte vorbehalten. Nachdruck und Vervielfältigung, auch
 auszugsweise, nur mit schriftlicher Genehmigung des Herausgebers.