

# Verdichterstation AAT-7/30-200 bar - AA-1190-1

## Verdichterstation für Druckluft

### Betriebstechnische Daten

Luftantriebsdruck	2 bis 8 bar
Betriebsdruck, max.	200 bar
Formel Übersetzungsverhältnis	30 x Pa + 4,2 x Ps
Hubvolumen	215 cm <sup>3</sup>
Gewicht	35 kg
Maße BxHxT	540 x 400 x 450 mm

### Anschlüsse

Druckluftergang	G 1/2"i
Druckausgang	NPT 1/4"i
Druckentlastung	NPT 1/4"i
Anzahl Luftantriebszylinder	1
Wirkungsprinzip	Einfachwirkend, zweistufig

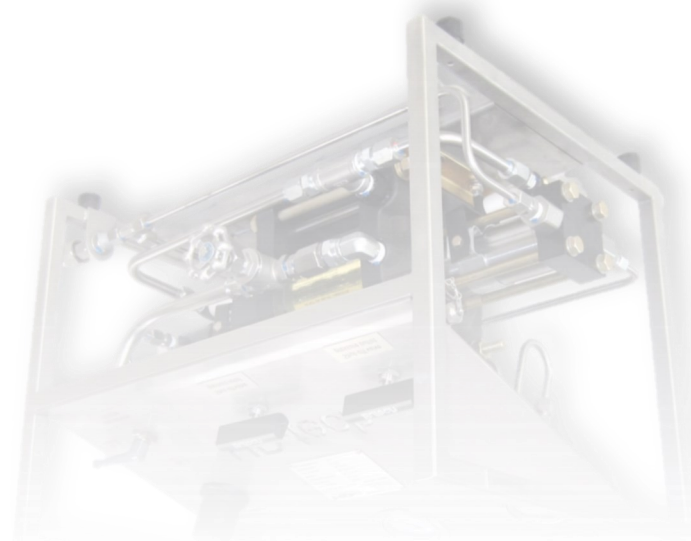
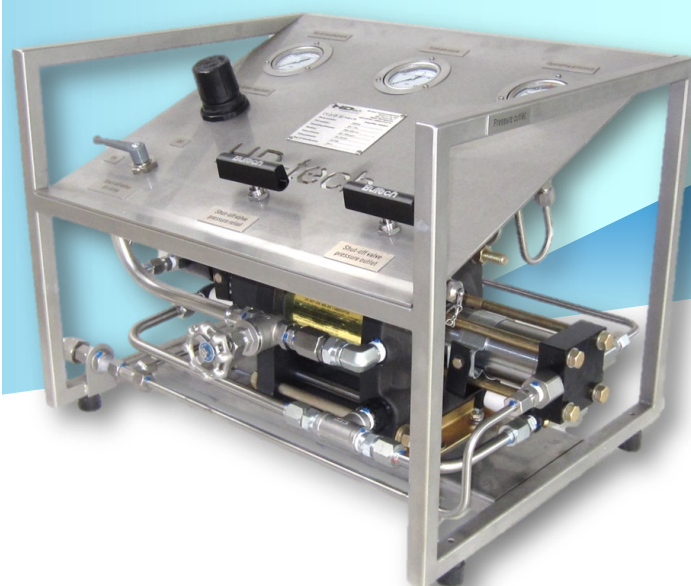
### Vorteile der Verdichterstationen

Kompressor trockenlaufend
Bedienungs- und Wartungsfreundlicher Aufbau der verbauten Geräte
Lange Lebensdauer durch langsame Kolbengeschwindigkeit
Betriebsdruck einstellbar durch Druckregler am Eingang
Nach Erreichen des Enddruckes kein Energieverbrauch
Keine elektrische Hilfsenergie bzw. Installation nötig

### Ausstattung

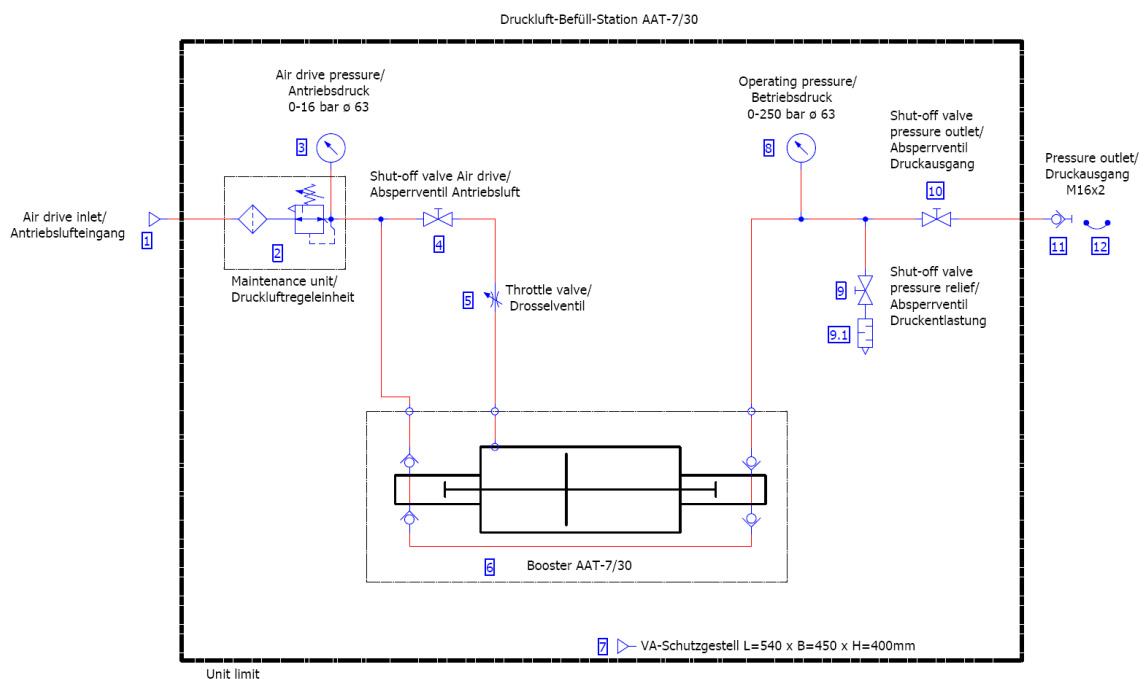
EingangsfILTER mit Absperrventil sowie Druck-Regleinheit
Betriebsdruckmanometer für Eingangs- sowie Ausgangsdruck
Absperrventile für Druckausgang sowie Druckentlastung
TÜV-zertifiziertes Sicherheitsventil
Vorbereitet für den mobilen Einsatz zur Speicherbefüllung
Zertifiziert nach 2006/42/EG und 94/9/EG

weitere Ausstattung auf Anfrage

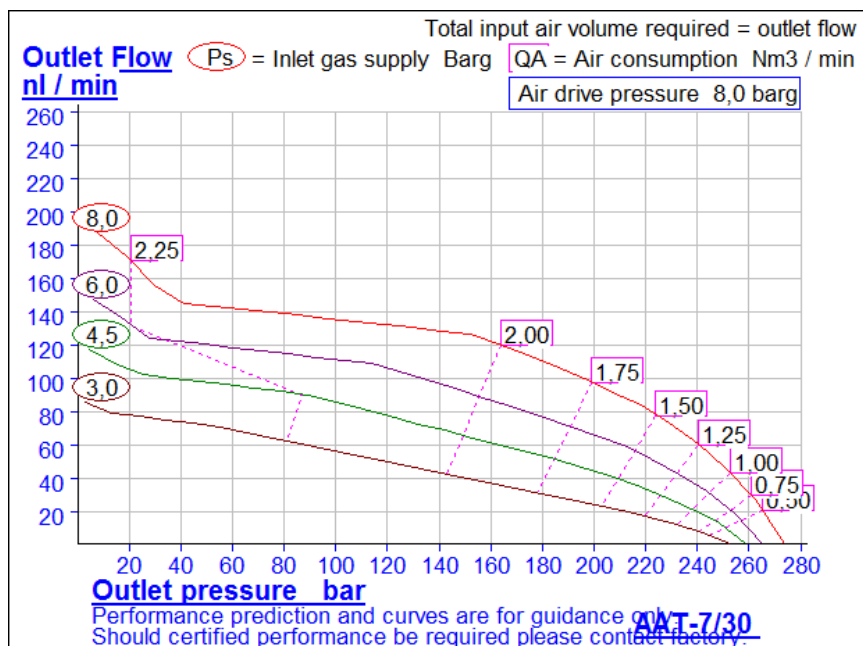


# Verdichterstation AAT-7/30-200 bar - AA-1190-1

## Schaltplan AA-1190-1



## Kennlinie AAT-7/30



Stand: 2013-03 /  
Version 0.1

Technische Änderungen und Irrtum vorbehalten.

© HD-tech Hochdrucktechnik GmbH & Co. KG, Wernigerode  
Alle Rechte vorbehalten. Nachdruck und Vervielfältigung, auch auszugsweise, nur mit schriftlicher Genehmigung des Herausgebers.

HD-tech

Hochdrucktechnik GmbH & Co. KG

Max-Planck-Str. 7 - 38855 Wernigerode

Fon 03943-26780-0

Fax 03943-26780-20

Email info@h-d-tech.de