

Technisches Datenblatt	<b>Gas – Kompressor</b>	<b>AGT-32/62</b> zweistufig, zweifacher Luftantrieb
------------------------	-------------------------	---



Bildbeispiel incl. Antriebsdruckregler

## Technische Daten

Luftantrieb Pa	1,8-10 bar
Übersetzungsverhältnis i	1:60
Kompressionsverhältnis	1:50
Gaseinlassdruck Ps min.	7 bar
Gaseinlassdruck Ps max.	30 x Pa
Max. zulässiger Auslassdruck Po	620 bar
Hubvolumen des Kolbens pro Hub	102 cm <sup>3</sup>
Max. Hubfrequenz	60/min / Empfehlung bei Dauerbetrieb 30-40/min.
Formel für Betriebsdruck Po	60 x Pa + 2 x Ps

## Standard Anschlüsse

Luftantrieb	1/2" NPTi
Einlass/Auslass	1/4" HP
Max. Betriebstemperatur	115°C
Gewicht	22 kg

Leistungsdiagramm für Druck und Volumenstrom siehe beiliegendes Datenblatt

<b>Werkstoff des HD-Teils (Gaszylinderkopf; Gaszylinder)</b>	Edelstahl 1.4305; 1.4532
<b>Dichtungen</b>	PTFE, Viton u.a. (abhängig vom Gas-Typ)
<b>Werkstoff Gaskolben</b>	Edelstahl 1.4305
(weitere auf Anfrage möglich...)	Ⓔ Atex (ExII2GcT3)

## Zubehör/Modifikation

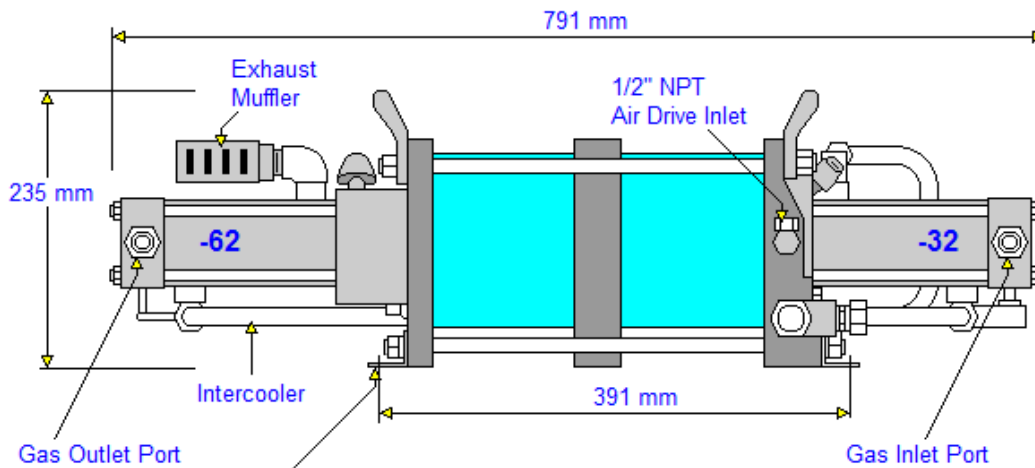
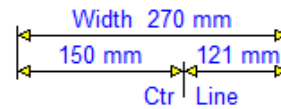
Luftkontrolleinheiten -C, Bestell-Nr.: AGT-32/62-C
Standard-Ausführung Bestell-Nr.: AGT-32/62; Sauerstoff-Ausführung Bestell-Nr.: AGT-32/62-O2
Atex zertifiziert Ⓔ Atex (ExII2GcT3) / weitere Ausführungen sowie komplette Verdichter-Stationen auf Anfrage
Um den Kompressor vor zu hohen Drücken zu schützen oder um den Auslassdruck zu begrenzen, besteht die Möglichkeit ein Luftsicherheitsventil in die Luftleitung zu installieren. ( Der maximal erforderliche Druck muss angegeben werden.)

## Für Rückfragen oder weitere Informationen stehen wir Ihnen gern zur Verfügung.

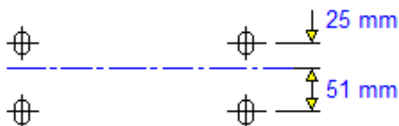
Im Rahmen der festgelegten technischen Eigenschaften und Leistungen behalten wir uns Änderungen unserer Produkte vor.

Es gelten ausschließlich unsere Allgemeinen Geschäftsbedingungen, einschließlich Produkthaftung und erbrachten Leistungen.

Net weight 22 kg  
 Boxed weight 25 kg  
 Box size 91 x 51 x 40 cm



Fixings 4 slots 11 mm (7/16")



Inlet / Outlet Gas Ports:  
 interchangeable 3/8" SAE or 1/4" Superpressure

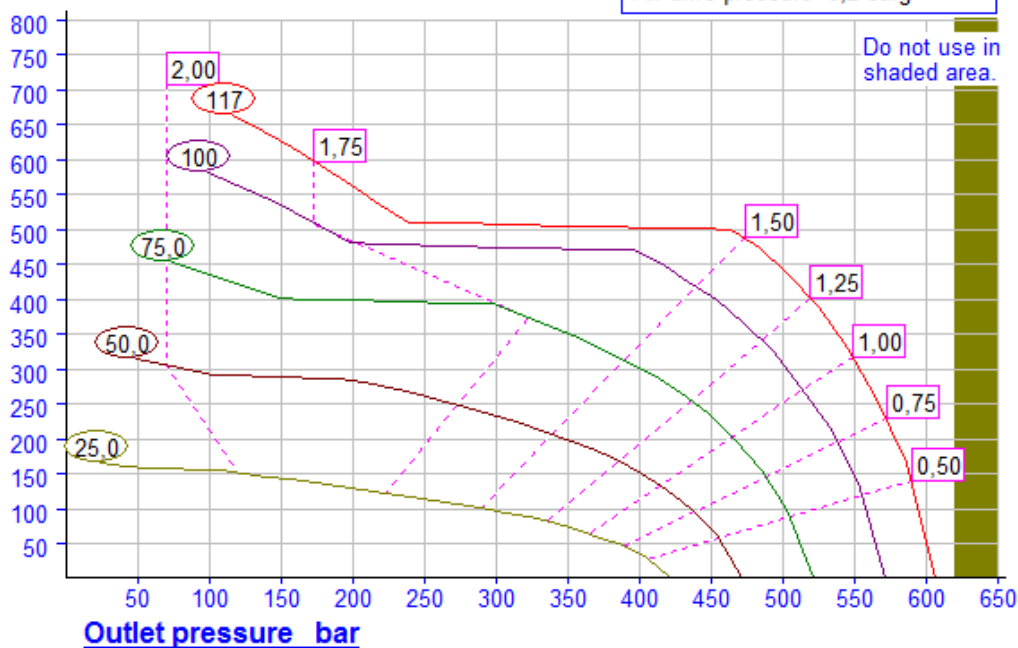
**AGT-32/62**

**Gas Flow**  
 nl / min

$P_s$  = Inlet gas supply Barg

$QA$  = Air consumption Nm<sup>3</sup> / min

Air drive pressure 6,2 barg



**Outlet pressure bar**

Performance prediction and curves are for guidance only.  
 Should certified performance be required please contact factory.

**AGT-32/62**



HD-tech Hochdrucktechnik GmbH & Co. KG / Max-Planck-Str. 7 / D-38855 Wernigerode

Fon 03943-267 800 Fax 03943-267 802 0 Email info@h-d-tech.de Web www.h-d-tech.de