

Technisches Datenblatt	<b>Gaskompressor</b>	<b>AGT-14/32</b> einfachwirkend, zweistufig, zwei Luftantriebskolben
------------------------	----------------------	--



Bildbeispiel incl. Zubehör

### Technische Daten

Luftantrieb Pa	1,8-10 bar
Übersetzungsverhältnis i	1:30
Kompressionsverhältnis	1:100
Gaseinlassdruck Ps min.	1,7 bar
Gaseinlassdruck Ps max.	12 x Pa (max. 172 bar)
Max. zulässiger Auslassdruck Po	345 bar
Hubvolumen des Kolbens pro Hub	216 cm <sup>3</sup>
Max. Hubfrequenz	60/min / Empfehlung bei Dauerbetrieb 30-40/min.
Formel für Betriebsdruck Po	30 x Pa + 2 x Ps

### Standard Anschlüsse

Luftantrieb	1/2" NPTi
Einlass/Auslass	3/8" NPTi / 1/4" HP
Max. Betriebstemperatur	115°C
Gewicht	22 kg

Leistungsdiagramm für Druck und Volumenstrom siehe beiliegendes Datenblatt

<b>Werkstoff des HD-Teils (Gaszylinderkopf; Gaszylinder)</b>	Edelstahl 1.4305; 1.4532
<b>Dichtungen</b>	PTFE, Viton u.a. (abhängig vom Gas-Typ)
<b>Werkstoff Gaskolben</b>	Edelstahl 1.4305
(weitere auf Anfrage möglich...)	⊕ Atex (ExII2GcT3)

### Zubehör/Modifikation

Luftkontrolleinheiten -C, Bestell-Nr.: AGT-14/62-C
Standard-Ausführung Bestell-Nr.: AGT-14/62; Sauerstoff-Ausführung Bestell-Nr.: AGT-14/62-O2
Atex zertifiziert ⊕ Atex (ExII2GcT3) / weitere Ausführungen sowie komplette Verdichter-Stationen auf Anfrage
Um den Kompressor vor zu hohen Drücken zu schützen oder um den Auslassdruck zu begrenzen, besteht die Möglichkeit ein Luftsicherheitsventil in die Luftleitung zu installieren. ( Der maximal erforderliche Druck muss angegeben werden.)

### Für Rückfragen oder weitere Informationen stehen wir Ihnen gern zur Verfügung.

Im Rahmen der festgelegten technischen Eigenschaften und Leistungen behalten wir uns Änderungen unserer Produkte vor.

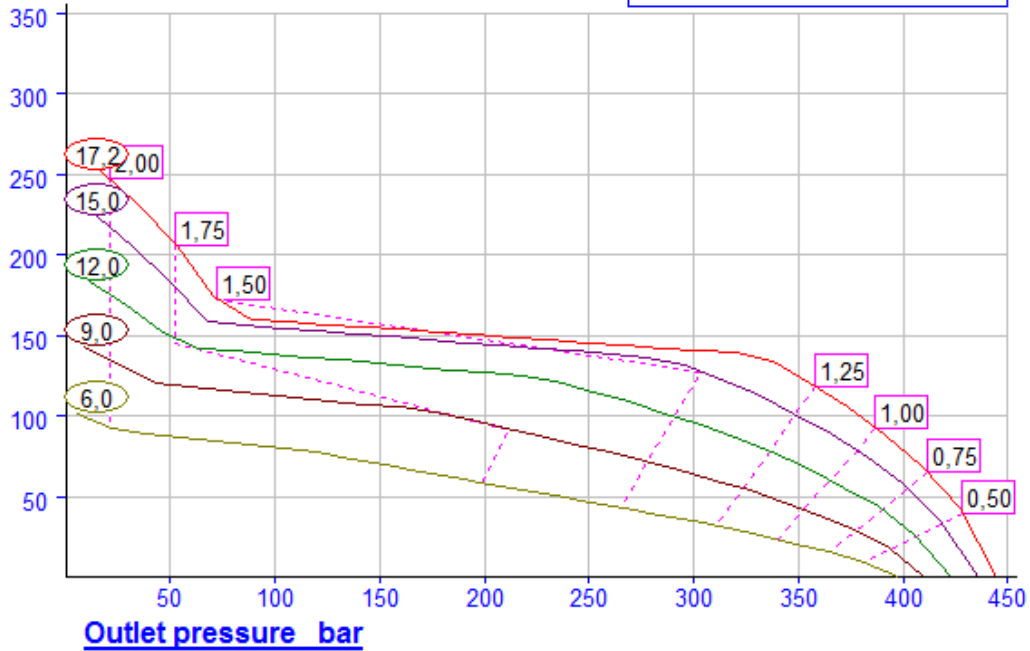
Es gelten ausschließlich unsere Allgemeinen Geschäftsbedingungen, einschließlich Produkthaftung und erbrachten Leistungen.

**Gas Flow**  
nl / min

$P_s$  = Inlet gas supply Barg

QA = Air consumption Nm<sup>3</sup> / min

Air drive pressure 6,2 barg

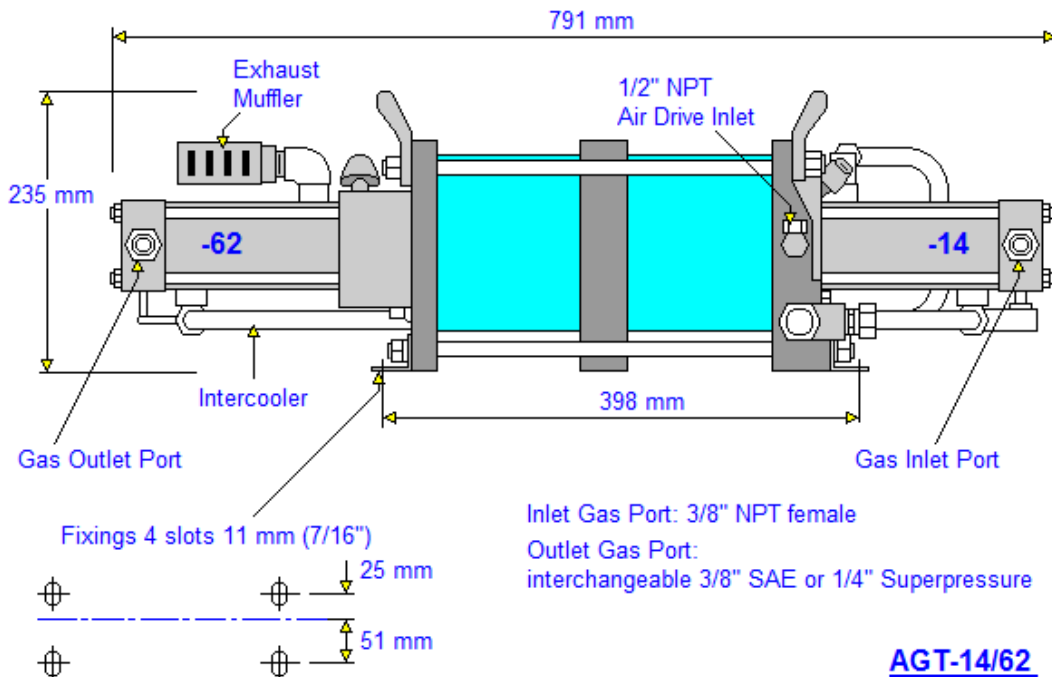
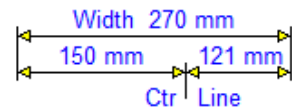


**Outlet pressure bar**

Performance prediction and curves are for guidance only.  
Should certified performance be required please contact factory.

**AGT-14/62**

Net weight 22 kg  
Boxed weight 25 kg  
Box size 91 x 51 x 40 cm



**AGT-14/62**