

Technisches Datenblatt	Gas – Kompressor	Typ AGD-4 doppeltwirkend, einstufig, einfacher Luftantrieb
------------------------	-------------------------	---



Abbildung ohne Verrohrung

Technische Daten

Luftantrieb Pa	2,8-10 bar
Übersetzungsverhältnis i	1:4 / siehe auch Formel zum Betriebsdruck
Kompressionsverhältnis	1:10
Gaseinlassdruck Ps min.	0 bar ATM
Gaseinlassdruck Ps max.	86 bar
Max. zulässiger Auslassdruck Po	86 bar
Hubvolumen des Kolbens pro Hub	316 cm ³
Max. Hubfrequenz	60/min / Empfehlung bei Dauerbetrieb 30-40/min.
Formel für Betriebsdruck Po	$4 \times P_a + P_s$

Standard Anschlüsse

Luftantrieb	1/2" NPTi
Einlass/Auslass	3/8" NPTi
Max. Betriebstemperatur	85°C
Gewicht	14 kg

Leistungsdiagramm für Druck und Volumenstrom siehe beiliegendes Datenblatt

Werkstoff des HD-Teils Edelstahl	Dichtungen PTFE, Teflon, NBR u.a. (abhängig vom Gas)
Verfügbare Modelle	Ausführung als Verdichter-Station nach Kundenwunsch
(weitere auf Anfrage möglich...)	Ex Atex (ExII2GcT3)

Verfügbares Zubehör

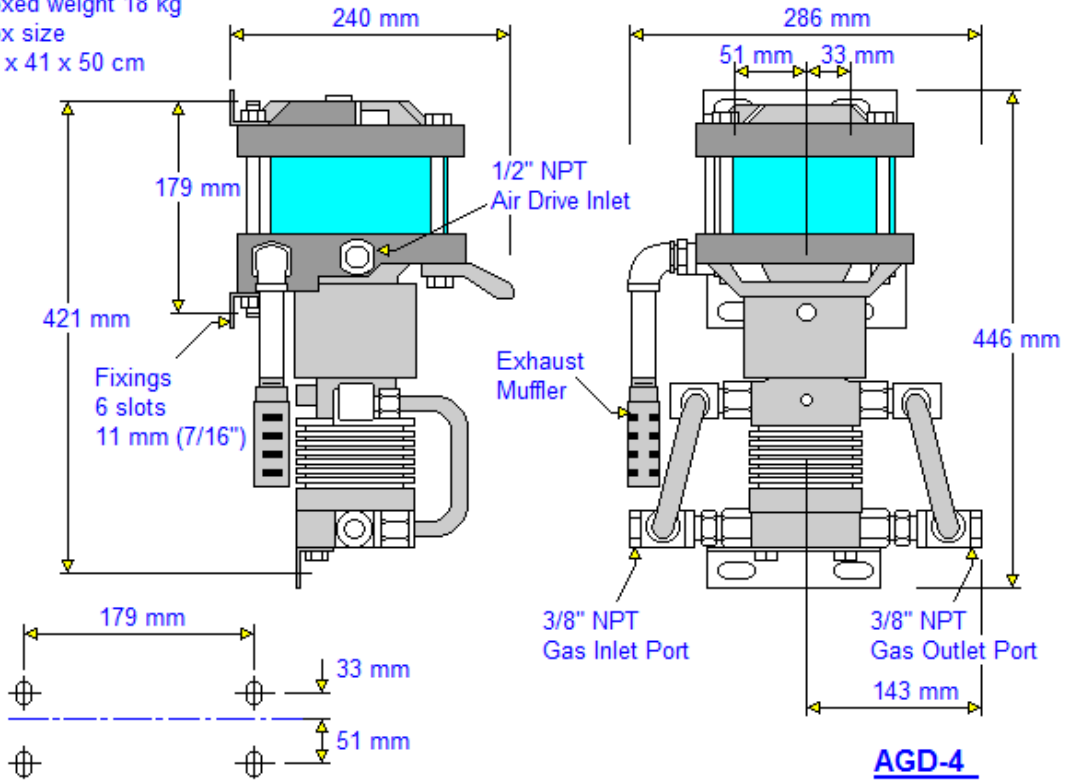
Luftkontrolleinheiten für AGD-Serien mit Druckfilter, Kontrollmanometer und Absperrventil auf Anfrage
Um den Kompressor vor zu hohen Drücken zu schützen oder um den Auslassdruck zu begrenzen, besteht die Möglichkeit ein Luftsicherheitsventil in die Luftleitung zu installieren. (Der maximal erforderliche Druck muss angegeben werden.)

Für Rückfragen oder weitere Informationen stehen wir Ihnen gern zur Verfügung.

Im Rahmen der festgelegten technischen Eigenschaften und Leistungen behalten wir uns Änderungen unserer Produkte vor.

Es gelten ausschließlich unsere Allgemeinen Geschäftsbedingungen, einschließlich Produkthaftung und erbrachten Leistungen.

Net weight 14 kg
 Boxed weight 18 kg
 Box size
 67 x 41 x 50 cm

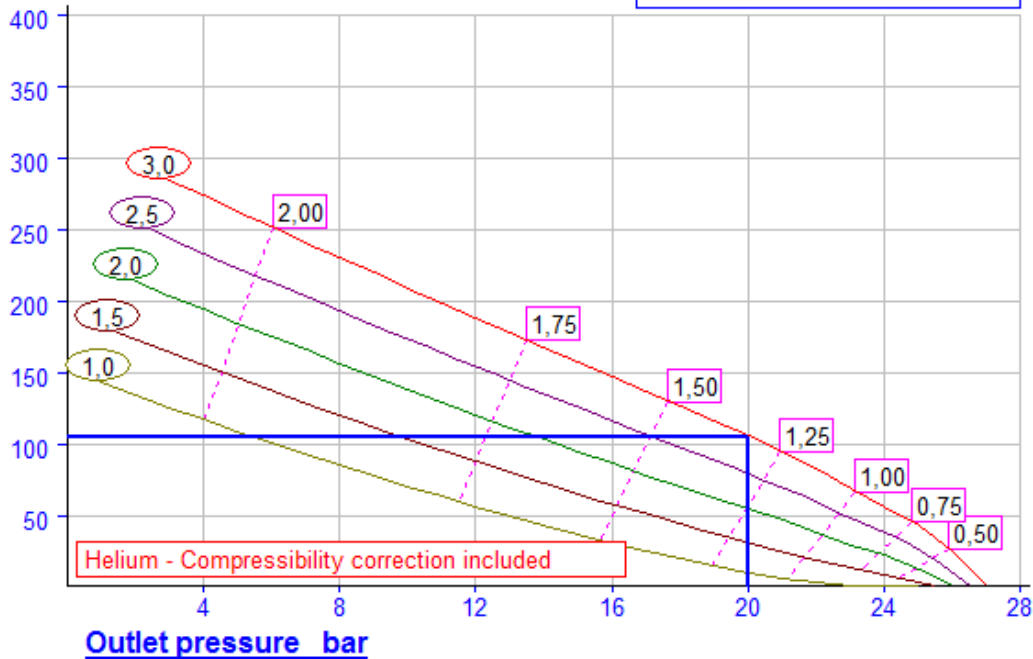


Gas Flow
 nl / min

P_s = Inlet gas supply Barg

Q_A = Air consumption Nm³ / min

Air drive pressure 6,0 barg



Outlet pressure bar

Performance prediction and curves are for guidance only.

Should certified performance be required please contact factory.

AGD-4