

Technisches Datenblatt	Druckluftangetriebener Gaskompressor	Typ AG-7 einfachwirkend, einstufig, einfacher Luftantrieb
------------------------	---	--



Technische Daten

Luftantrieb Pa	1,8-10 bar
Übersetzungsverhältnis i	1:7
Kompressionsverhältnis	1:20
Gaseinlassdruck Ps min.	1,7 bar
Gaseinlassdruck Ps max.	72 bar
Max. zulässiger Auslassdruck Po	72 bar
Hubvolumen des Kolbens pro Hub	216 cm ³
Max. Hubfrequenz	60/min / Empfehlung bei Dauerbetrieb 30-40/min.
Formel für Betriebsdruck Po	7 x Pa

Standard Anschlüsse

Luftantrieb	1/2" NPTi
Einlass/Auslass	3/8" NPTi
Max. Betriebstemperatur	85°C
Gewicht	14 kg

Leistungsdiagramm für Druck und Volumenstrom siehe beiliegendes Datenblatt

Werkstoff des HD-Teils Edelstahl	Dichtungen PTFE, Viton
Verfügbare Modelle	Ausführung als Verdichter-Station nach Kundenwunsch
	Start/Stopp Steuerung -28881 / Arbeitshubzähler -25721 Hohe Hubfrequenz -51050 / Einzelhubsteuerung -29702
(weitere Ausführungen auf Anfrage möglich...)	Ex Atex (ExII2GcT3)

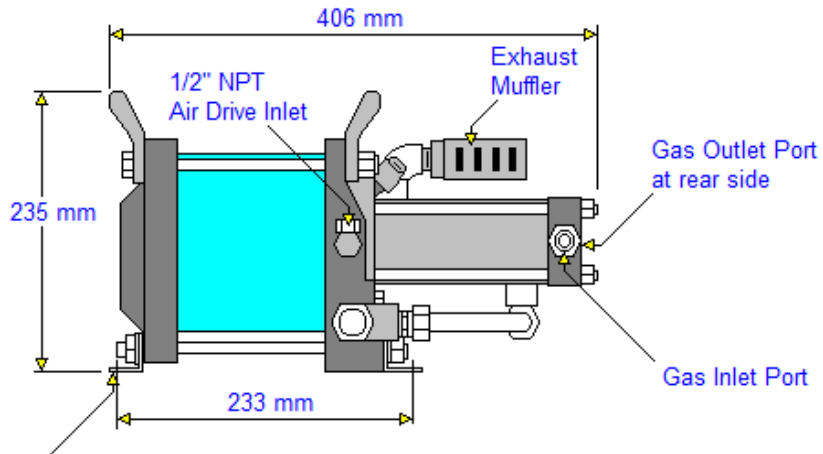
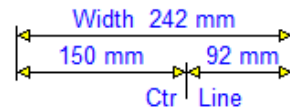
Verfügbares Zubehör

Luftkontrolleinheiten für AA-Serien mit Druckfilter, Kontrollmanometer und Absperrventil Typ AG-7-C-HD
Um den Kompressor vor zu hohen Drücken zu schützen oder um den Auslassdruck zu begrenzen, besteht die Möglichkeit ein Luftsicherheitsventil in die Luftleitung zu installieren. (Der maximal erforderliche Druck muss angegeben werden.)

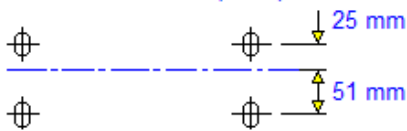
Für Rückfragen oder weitere Informationen stehen wir Ihnen gern zur Verfügung.

Im Rahmen der festgelegten technischen Eigenschaften und Leistungen behalten wir uns Änderungen unserer Produkte vor.
Es gelten ausschließlich unsere Allgemeinen Geschäftsbedingungen, einschließlich Produkthaftung und erbrachten Leistungen.

Net weight 11 kg
 Boxed weight 13 kg
 Box size 51 x 39 x 40 cm



Fixings
 4 slots 11 mm (7/16")



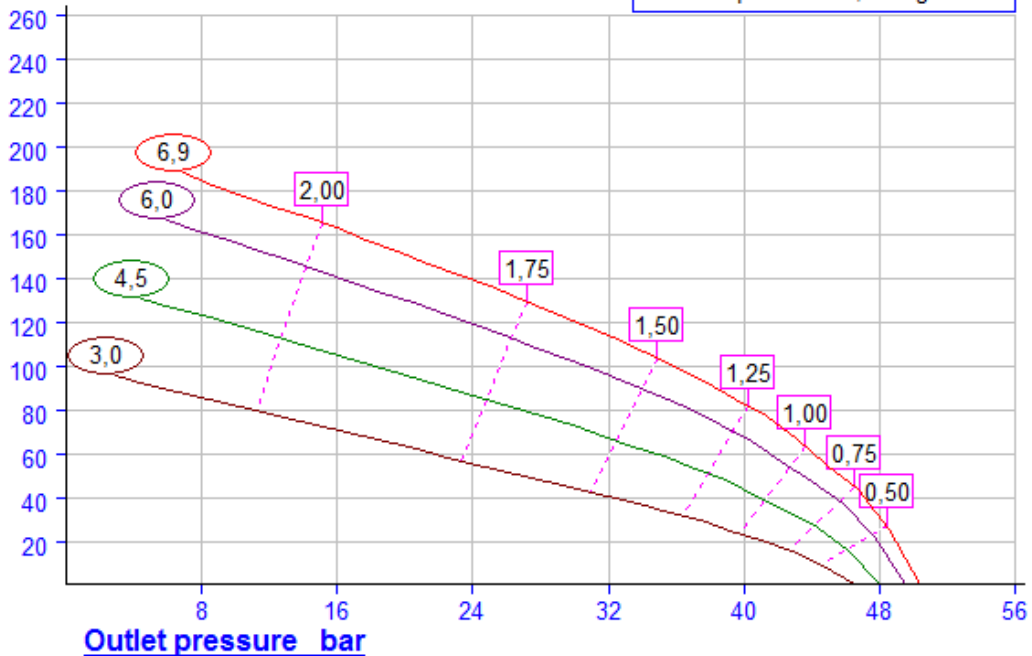
Outlet Flow
 nl / min

P_s = Inlet gas supply Barg

QA = Air consumption Nm³ / min

Air drive pressure 6,2 barg

Total input air volume required = outlet flow + QA



Outlet pressure bar

Performance prediction and curves are for guidance only.
 Should certified performance be required please contact factory.