

Technisches Datenblatt	<b>Gas - Kompressor</b>	<b>AG 30</b> einfachwirkend, einstufig, einfacher Luftantrieb
------------------------	-------------------------	---



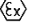
## Technische Daten

Luftantrieb Pa	1-10 bar / 14.5-145 psi
Übersetzungsverhältnis i	1:30
Kompressionsverhältnis	1:25
Gaseinlassdruck Ps min.	7 bar / 102 psi
Gaseinlassdruck Ps max.	310 bar / 4495 psi
Max. zulässiger Auslassdruck Po	310 bar / 4495 psi
Hubvolumen des Kolbens pro Hub	51 cm <sup>3</sup>
Max. Hubfrequenz	60/min / Empfehlung bei Dauerbetrieb 30-40/min.
Formel für Betriebsdruck Po	i x Pa

## Standard Anschlüsse

Luftantrieb	1/2" NPTi
Einlass/Auslass	3/8" NPTi / 3/8" SAE oder 1/4" HP
Max. Betriebstemperatur	110°C
Gewicht	12 kg

Leistungsdiagramm für Druck und Volumenstrom siehe beiliegendes Datenblatt

<b>Werkstoff des HD-Teils Edelstahl</b>	Dichtungen PTFE, Viton u.a. ( abhängig vom Gas-Typ )
<b>Verfügbare Modelle</b>	Sauerstoff-Ausführung Order-Nr.: 17445
	Wasserstoff-Ausführung Order-Nr.: 87083
(weitere auf Anfrage möglich...)	ATEX-Ausführung  Typ AG-30-Atex (ExII2GcT3)

## Verfügbares Zubehör

Luftkontrolleinheiten für AG-Serien mit Druckfilter, Kontrollmanometer und Absperrventil <b>Typ AG-30-C</b>
Um den Kompressor vor zu hohen Drücken zu schützen oder um den Auslassdruck zu begrenzen, besteht die Möglichkeit ein Luftsicherheitsventil in die Luftleitung zu installieren. ( Der maximal erforderliche Druck muss angegeben werden.)

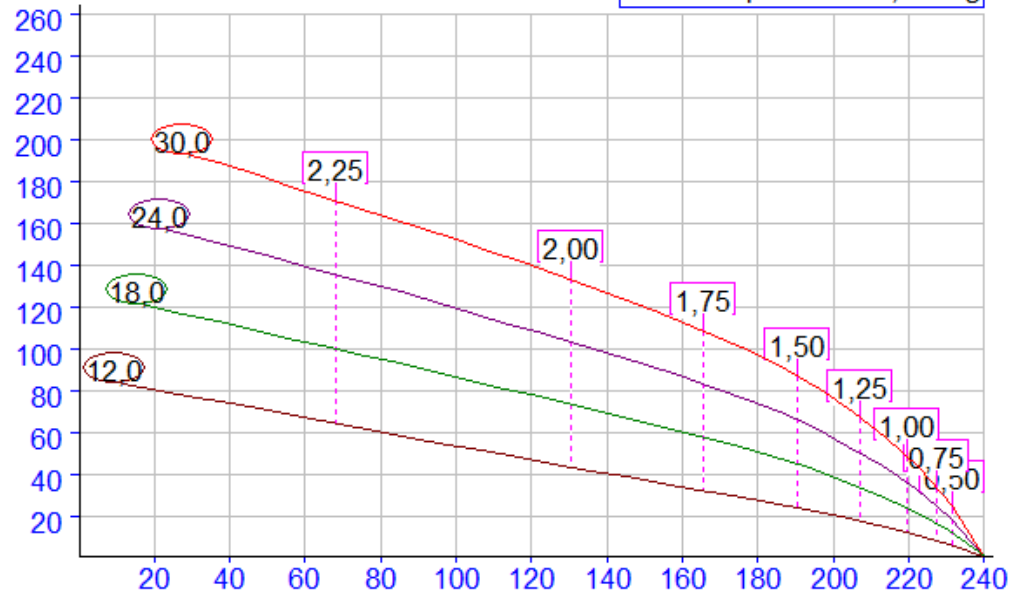
## Für Rückfragen oder weitere Informationen stehen wir Ihnen gern zur Verfügung.

Im Rahmen der festgelegten technischen Eigenschaften und Leistungen behalten wir uns Änderungen unserer Produkte vor.

Es gelten ausschließlich unsere Allgemeinen Geschäftsbedingungen, einschließlich Produkthaftung und erbrachten Leistungen.

**Gas Flow**  
nl / min

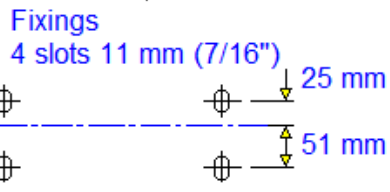
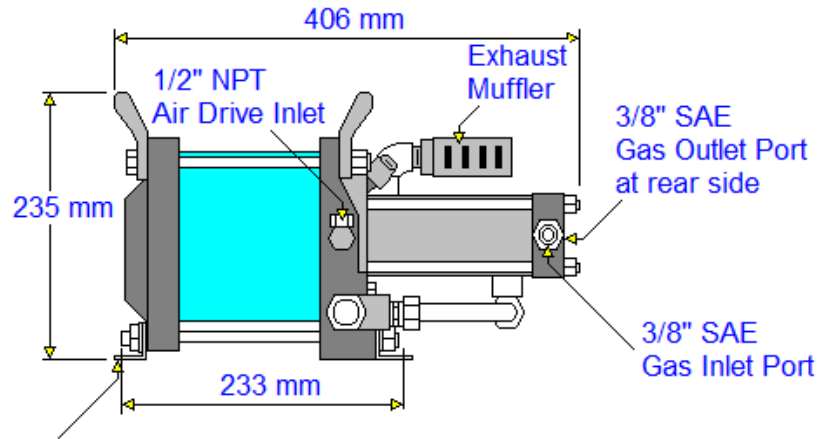
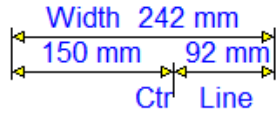
$P_s$  = Inlet gas supply Barg     $Q_A$  = Air consumption Nm<sup>3</sup> / min  
Air drive pressure 8,0 barg



**Outlet pressure bar**

Performance prediction and curves are for guidance only.  
Should certified performance be required please contact **AG-30**.

Net weight 12 kg  
Boxed weight 13 kg  
Box size 51 x 39 x 40 cm



Inlet / Outlet Gas Ports:  
interchangeable 3/8" SAE or 1/4" Superpres

**AG-30**