

Technisches Datenblatt	Gas - Kompressor	AG 15 einfachwirkend, einstufig, einfacher Luftantrieb
------------------------	-------------------------	---



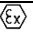
Technische Daten

Luftantrieb Pa	1-10 bar / 14.5-145 psi
Übersetzungsverhältnis i	1:15
Kompressionsverhältnis	1:20
Gaseinlassdruck Ps min.	3,5 bar / 51 psi
Gaseinlassdruck Ps max.	155 bar / 2248 psi
Max. zulässiger Auslassdruck Po	155 bar / 2248 psi
Hubvolumen des Kolbens pro Hub	102 cm ³
Max. Hubfrequenz	60/min / Empfehlung bei Dauerbetrieb 30-40/min.
Formel für Betriebsdruck Po	i x Pa

Standard Anschlüsse

Luftantrieb	1/2" NPTi
Einlass/Auslass	1/4" HP / NPT-Adapter
Max. Betriebstemperatur	110°C
Gewicht	12 kg

Leistungsdiagramm für Druck und Volumenstrom siehe beiliegendes Datenblatt

Werkstoff des HD Teils Edelstahl	Dichtungen PTFE, Viton u.a. (abhängig vom Gas-Typ)
Verfügbare Modelle	Sauerstoff-Ausführung Order-Nr.: 28598, CO2-50341
(weitere auf Anfrage möglich...)	ATEX-Ausführung  Typ AG-15-Atex (ExII2GcT3)

Verfügbares Zubehör

Luftkontrolleinheiten für AG-Serien mit Druckfilter, Kontrollmanometer und Absperrventil Typ AG-15-C
Um den Kompressor vor zu hohen Drücken zu schützen oder um den Auslassdruck zu begrenzen, besteht die Möglichkeit ein Luftsicherheitsventil in die Luftleitung zu installieren. (Der maximal erforderliche Druck muss angegeben werden.)

Für Rückfragen oder weitere Informationen stehen wir Ihnen gern zur Verfügung.

Im Rahmen der festgelegten technischen Eigenschaften und Leistungen behalten wir uns Änderungen unserer Produkte vor.

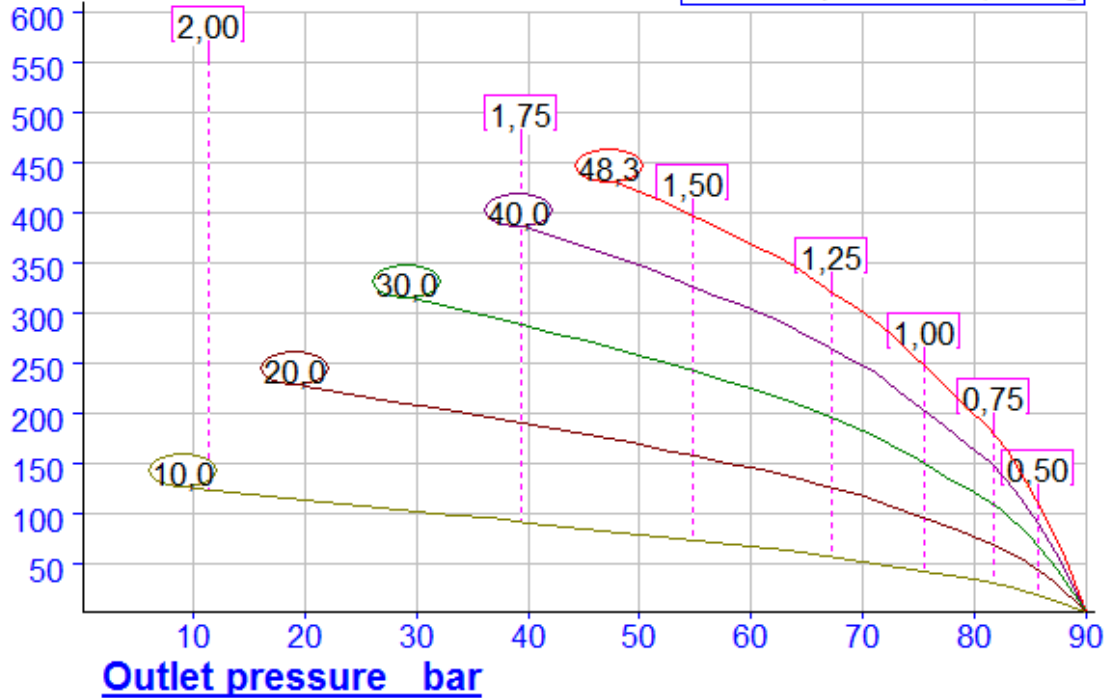
Es gelten ausschließlich unsere Allgemeinen Geschäftsbedingungen, einschließlich Produkthaftung und erbrachten Leistungen.

Gas Flow
nl / min

P_s = Inlet gas supply Barg

QA = Air consumption Nm³ / min

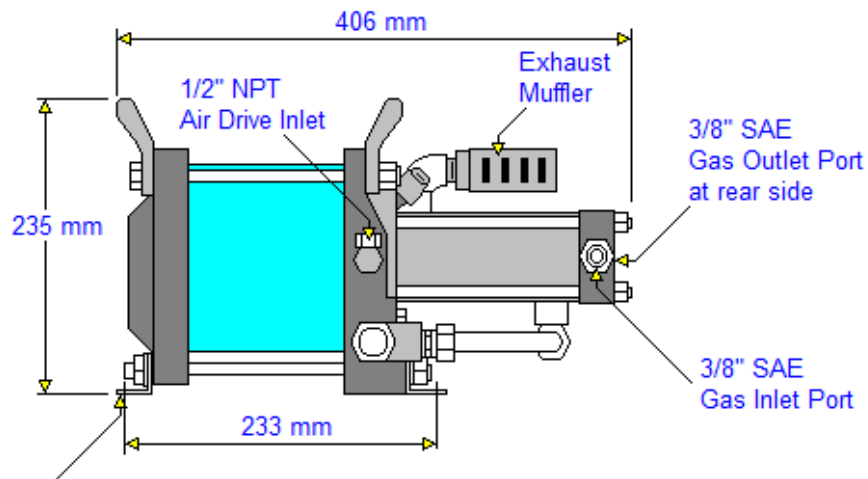
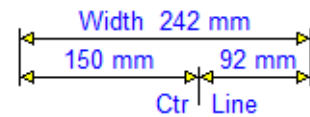
Air drive pressure 6,0 barg



Outlet pressure bar

Performance prediction and curves are for guidance only.
Should certified performance be required please contact **AG-15**.

Net weight 11 kg
Boxed weight 13 kg
Box size 51 x 39 x 40 cm



Fixings
4 slots 11 mm (7/16")

Inlet / Outlet Gas Ports:
interchangeable 3/8" SAE or 1/4" Superpressure



AG-15