

Druckluftverstärker AAD-5 doppelwirkend, einstufig, einfacher Antrieb

Verdichter für Druckluft oder Stickstoff

Betriebstechnische Daten AAD-5

Luftantriebsdruck (Pa)	2,8 bis 10 bar
Betriebsdruck, max.	85 bar
Gaseinlassdruck min./max. (Ps)	1,7 bar / 85 bar
Übersetzungsverhältnis (i)	1:5
Hubvolumen	320 cm ³
Gewicht	11 kg
Formel für Betriebsdruck (Po)	4 Pa + Ps


Anschlüsse

Drucklufteingang	1/2" NPTi
Gaseingang	1/2" NPTi
Gasausgang	1/2" NPTi
Befestigungswinkel	2
Handgriffe	1

Vorteile vom Verdichter

Kompakte Bauweise für den stationären oder mobilen Einsatz
Wartungsfreundlicher Aufbau der Dichtungspakete
Lange Lebensdauer durch langsame Kolbengeschwindigkeit (Drossel s.u.)
Betriebsdruck regelbar (Druckregler für den Lufteingangsbereich s.u.)
Nach Erreichen des Enddruckes kein Energieverbrauch
Keine elektrische Installation nötig

Ausstattung optional

Druckluftdrossel „D“ zur genauen Einstellung der Hubfrequenz
Wartungseinheit „C“ mit kombinierten Filterdruckregler, Manometer sowie Absperrventil
Start/Stopp-Steuerung - 28881; Arbeitshubzähler - 25721
Druckluftspeicher mit 3/10/20/40/60... Liter als kplt. Nachverdichter-Station
 Atex (ExII2GcT3)



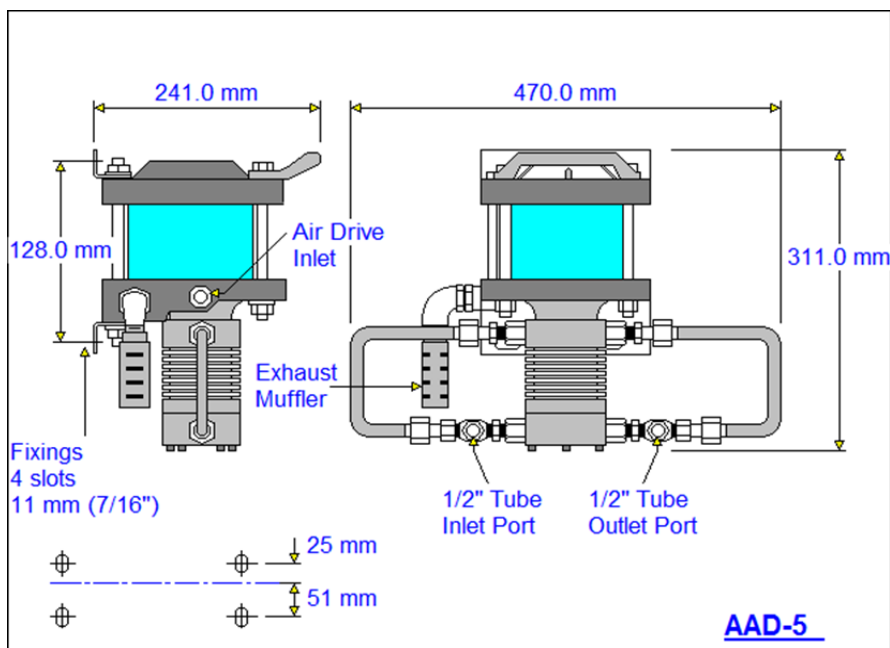
HD-tech Hochdrucktechnik GmbH & Co. KG
Max-Planck-Str. 7 - 38855 Wernigerode

Fon 03943-26780-0
Fax 03943-26780-20
Email info@h-d-tech.de
Web www.h-d-tech.de

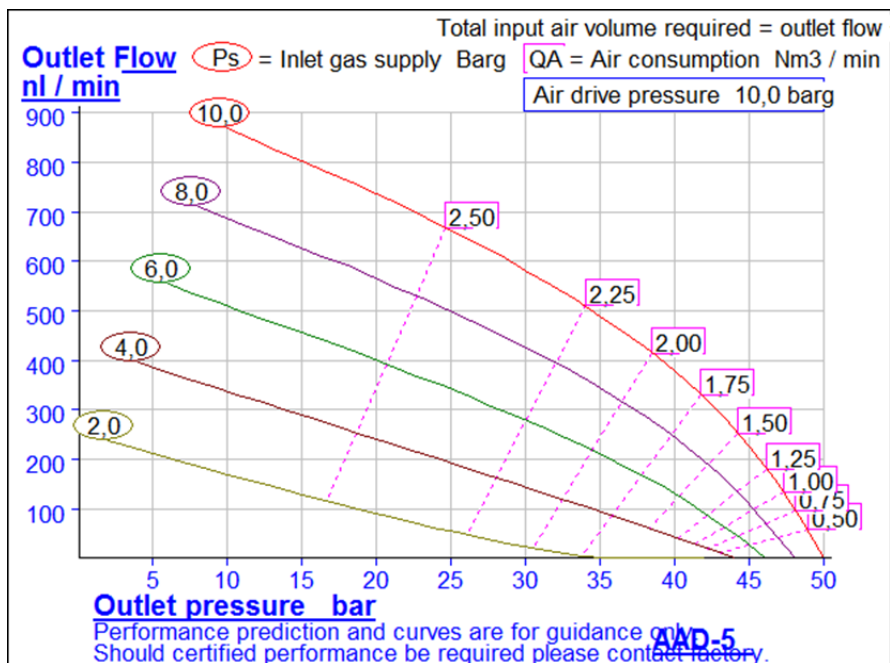
HDtech
HOCHDRUCKTECHNIK

Druckluftverstärker AAD-5 doppelwirkend, einstufig, einfacher Antrieb

Abmaße Druckluftverstärker AAD-5



Kennlinie AAD-5



Stand: 2013-03 / Version 0.1

Technische Änderungen und Irrtum vorbehalten.

© HD-tech Hochdrucktechnik GmbH & Co. KG, Wernigerode
 Alle Rechte vorbehalten. Nachdruck und Vervielfältigung, auch
 auszugsweise, nur mit schriftlicher Genehmigung des Herausgebers.