

# Druckluftverstärker AA-30-C mit Wartungseinheit

## Verdichter für Druckluft und Stickstoff

### Betriebstechnische Daten AA-30-C , Artikel-Nr.: HAA0112

Luftantriebsdruck	2 bis 10 bar
Betriebsdruck, max.	310 bar
Übersetzungsverhältnis	1:30
Hubvolumen	50 cm <sup>3</sup>
Gewicht	12 kg
Maße LxBxH	450 x 340 x 250 mm

### Anschlüsse

Drucklufteingang	G 1/2"i
Gaseingang	1/4" NPTi
Gasausgang	1/4" NPTi
Anzahl Luftantriebszylinder	1
Wirkungsprinzip	einfachwirkend

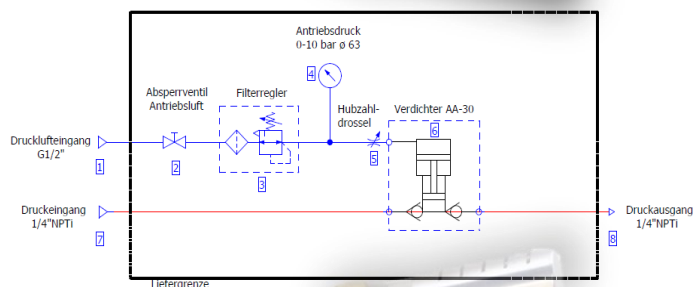
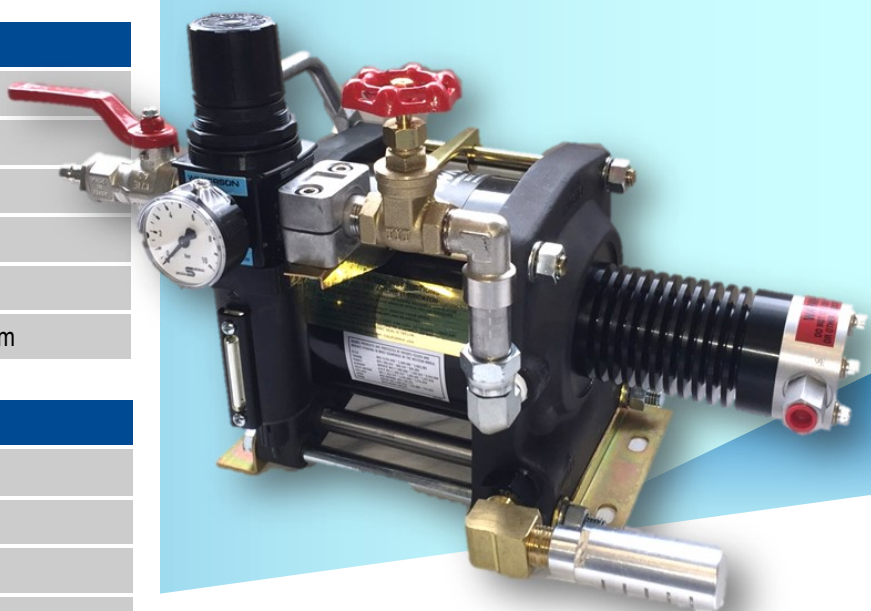
### Vorteile der Verdichterstationen

Kompakte Bauweise für den stationären oder mobilen Einsatz
Wartungsfreundlicher Aufbau der Geräte
Lange Lebensdauer durch langsame Kolbengeschwindigkeit
Betriebsdruck einstellbar durch Druckregler am Eingang
Nach Erreichen des Enddruckes kein Energieverbrauch
Keine elektrische Installation nötig

### Ausstattung

EingangsfILTER mit 5µ Filtereinheit sowie Kondensat-Ablass
Druckregler mit Manometer 0-10 bar ø 63
Druckluftdrossel zur genauen Einstellung der Hubfrequenz
Tragegriff für einen mobilen Einsatz
Optional auch mit TÜV-Sicherheitsventil im Eingangsbereich lieferbar
Zertifiziert nach 2006/42/EG

weitere Ausstattung auf Anfrage



**HD-tech Hochdrucktechnik GmbH & Co. KG**  
Max-Planck-Str. 7 - 38855 Wernigerode

Fon 03943-26780-0

Fax 03943-26780-20

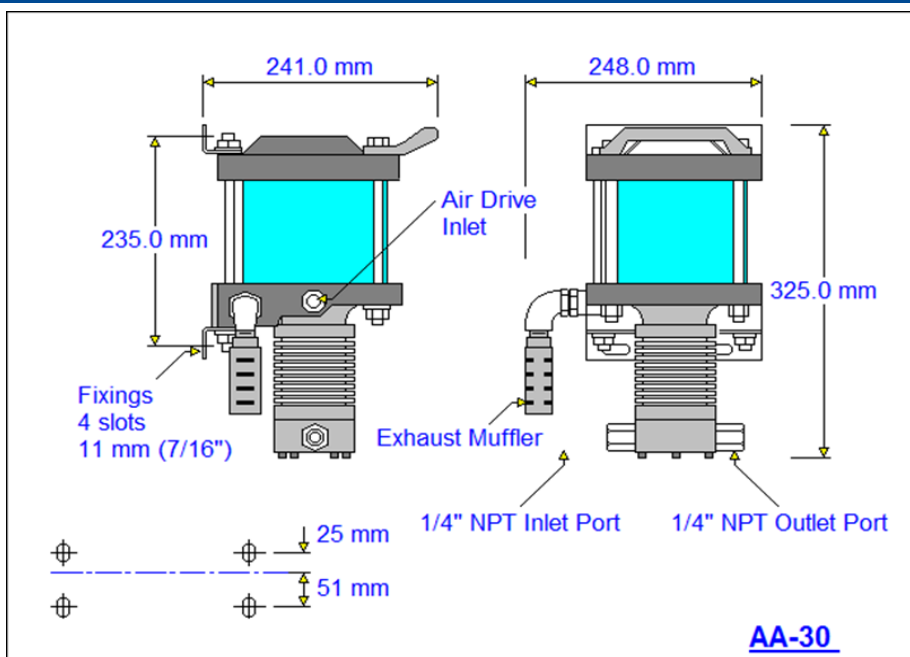
Email [info@h-d-tech.de](mailto:info@h-d-tech.de)

Web [www.h-d-tech.de](http://www.h-d-tech.de)

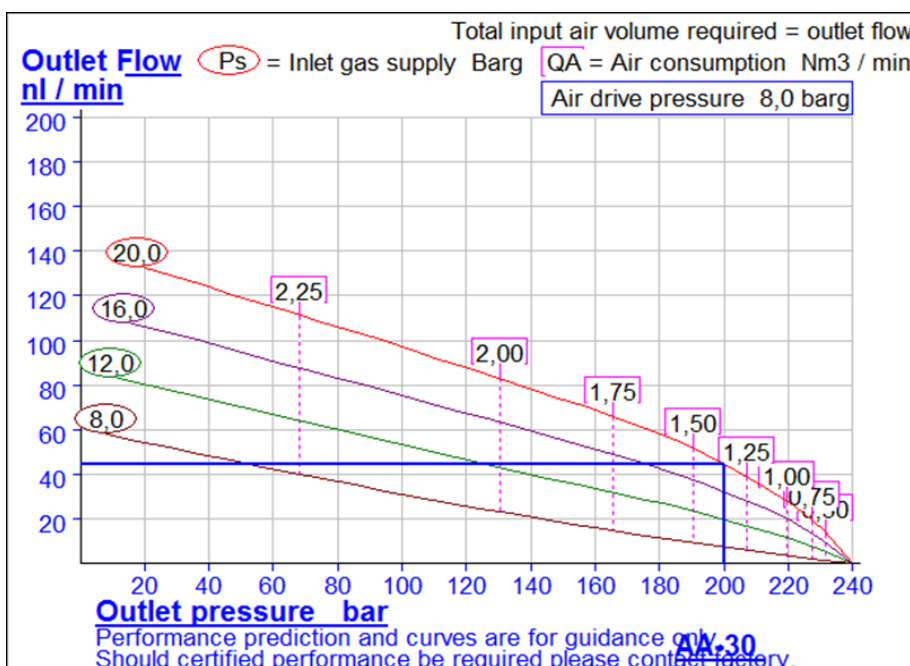
**HDtech**  
HOCHDRUCKTECHNIK

# Druckluftverstärkerstation AA-30-C mit Wartungseinheit

## Abmaße Druckluftverstärker AA-30 (ohne „C“)



## Kennlinie AA-30



Stand: 2013-03 / Version 0.1  
 Technische Änderungen und Irrtum vorbehalten.

© HD-tech Hochdrucktechnik GmbH & Co. KG, Wernigerode  
 Alle Rechte vorbehalten. Nachdruck und Vervielfältigung, auch auszugsweise, nur mit schriftlicher Genehmigung des Herausgebers.