

Technisches Datenblatt	Druckluftangetriebener Druckluftverstärker	Typ AA-15 einfachwirkend, einstufig, einfacher Luftantrieb
------------------------	---	---



Technische Daten

Luftantrieb Pa	1,8-10 bar
Übersetzungsverhältnis i	1:15
Kompressionsverhältnis	1:20
Gaseinlassdruck Ps min.	3,4 bar
Gaseinlassdruck Ps max.	155 bar
Max. zulässiger Auslassdruck Po	155 bar
Hubvolumen des Kolbens pro Hub	100 cm ³
Max. Hubfrequenz	60/min / Empfehlung bei Dauerbetrieb 30-40/min.
Formel für Betriebsdruck Po	15 x Pa

Standard Anschlüsse

Luftantrieb	1/2" NPTi
Einlass/Auslass	1/4" NPTi
Max. Betriebstemperatur	85°C
Gewicht	12 kg

Leistungsdiagramm für Druck und Volumenstrom siehe beiliegendes Datenblatt

Werkstoff des HD-Teils Edelstahl	Dichtungen PTFE, Viton, NBR u.a.
Verfügbare Modelle	Ausführung als Verdichter-Station nach Kundenwunsch
	Start/Stopp Steuerung -28881 / Arbeitshubzähler -25721 Hohe Hubfrequenz -51050 / Einzelhubsteuerung -29702
(weitere Ausführungen auf Anfrage möglich...)	Ex Atex (ExII2GcT3)

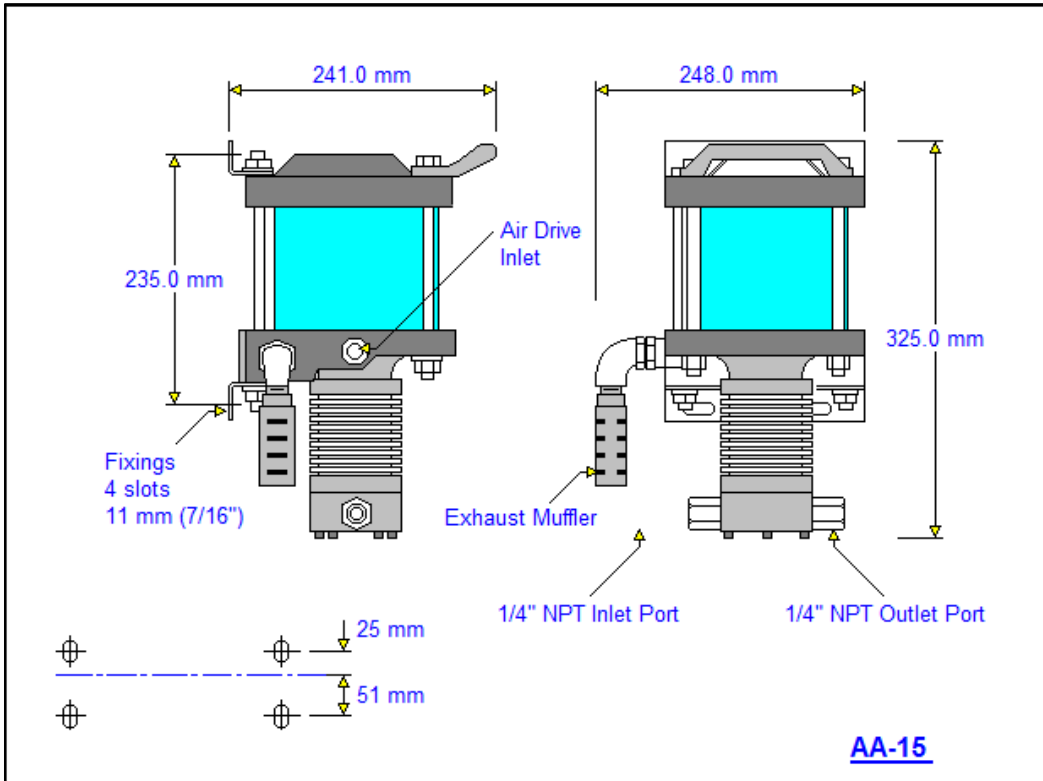
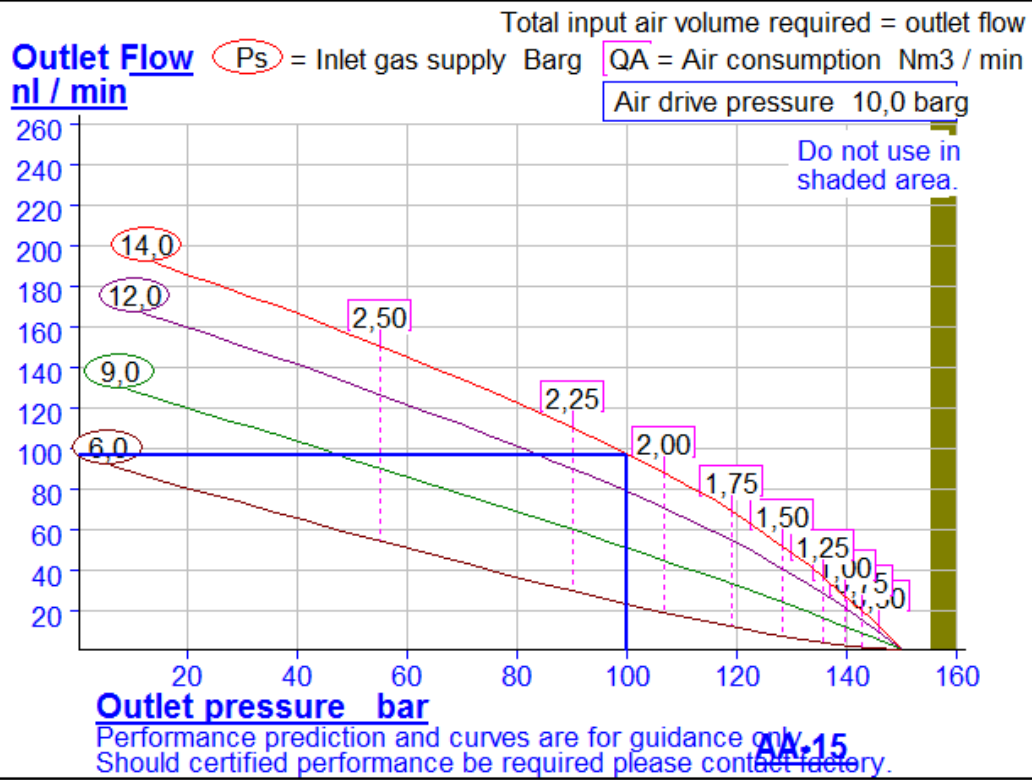
Verfügbares Zubehör

Luftkontrolleinheiten für AA-Serien mit Druckfilter, Kontrollmanometer und Absperrventil Typ AA-15-C-HD
Um den Kompressor vor zu hohen Drücken zu schützen oder um den Auslassdruck zu begrenzen, besteht die Möglichkeit ein Luftsicherheitsventil in die Luftleitung zu installieren. (Der maximal erforderliche Druck muss angegeben werden.)

Für Rückfragen oder weitere Informationen stehen wir Ihnen gern zur Verfügung.

Im Rahmen der festgelegten technischen Eigenschaften und Leistungen behalten wir uns Änderungen unserer Produkte vor.

Es gelten ausschließlich unsere Allgemeinen Geschäftsbedingungen, einschließlich Produkthaftung und erbrachten Leistungen.



HDtech HD-tech Hochdrucktechnik GmbH & Co. KG / Max-Planck-Str. 7 / D-38855 Wernigerode

Fon 03943-267 800 Fax 03943-267 802 0 Email info@h-d-tech.de Web www.h-d-tech.de