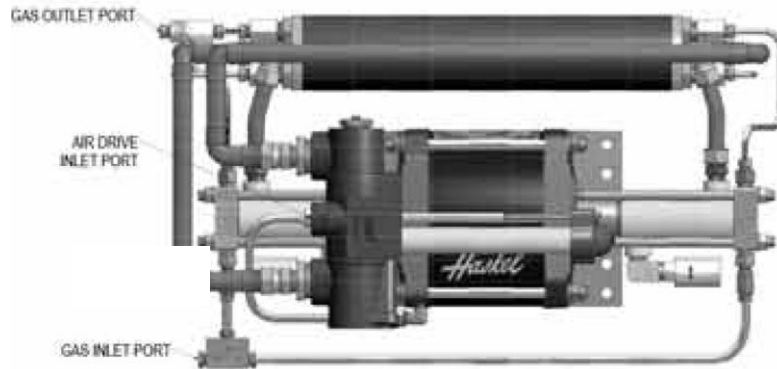


Technisches Datenblatt	Gaskompressor für große Förderleistungen und hohe Drücke	8AGT-5/30 einfachwirkend, zweistufig einfacher Luftantrieb
------------------------	---	---



Technische Daten

Luftantrieb Pa	2,8-9,0 bar
Übersetzungsverhältnis i	1:30
Kompressionsverhältnis	1:50
Gaseinlassdruck Ps min./max.	1,7 bar / 9,0 bar
Gasauslassdruck Po max.	345 bar
Max. Hubfrequenz	50/min / Empfehlung bei Dauerbetrieb max. 30-40/min.
Hubvolumen des Kolbens pro Hub	585 cm ³
Formel für Betriebsdruck Po	30 x Pa + 6 x Ps

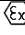
Standard Anschlüsse

Luftantrieb	1/2" NPTi
Einlass/Auslass	1/4" NPTi
Max. Betriebstemperatur (Medium)	85°C
Betriebstemperatur (Antrieb)	-4 bis +65°C
Gewicht	54,5 kg

Leistungsdiagramm für Druck und Volumenstrom siehe beiliegendes Datenblatt

Werkstoff des HD-Teils (Gaszylinderkopf; Gaszylinder)	Edelstahl 1.4305; 1.4532
Dichtungen	PTFE, Viton u.a. (abhängig vom Gas-Typ)
Werkstoff Gaskolben	Edelstahl 1.4305 u.a.

Zubehör/Modifikation

Luftkontrolleinheiten -C, Bestell-Nr.: 8AGT-5/30-C
Sauerstoff-Ausführung Bestell-Nr.: 52630; Wasserstoff-Ausführung z.Zt. nicht lieferbar
Atex zertifiziert  Atex (ExII2GcT3) / weitere Ausführungen sowie komplette Verdichter-Stationen auf Anfrage
Um den Kompressor vor zu hohen Drücken zu schützen oder um den Auslassdruck zu begrenzen, besteht die Möglichkeit ein Luftsicherheitsventil in die Luftleitung zu installieren. (Der maximal erforderliche Druck muss angegeben werden.)

Für Rückfragen oder weitere Informationen stehen wir Ihnen gern zur Verfügung.

Im Rahmen der festgelegten technischen Eigenschaften und Leistungen behalten wir uns Änderungen unserer Produkte vor.
Es gelten ausschließlich unsere Allgemeinen Geschäftsbedingungen, einschließlich Produkthaftung und erbrachten Leistungen.

