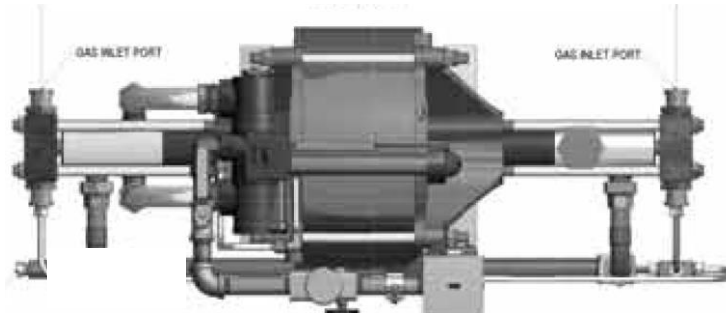


Technisches Datenblatt	Gaskompressor für große Förderleistungen und hohe Drücke	14AGD-315 doppeltwirkend, einstufig einfacher Luftantrieb
------------------------	---	--



Technische Daten

Luftantrieb Pa	2,8-9,0 bar
Übersetzungsverhältnis i	1:315
Kompressionsverhältnis	1:10
Gaseinlassdruck Ps min.	69 bar
Gaseinlassdruck Ps max.	2.413 bar
Max. Hubfrequenz	50/min / Empfehlung bei Dauerbetrieb max. 30-40/min.
Hubvolumen des Kolbens pro Hub	58 cm ³
Formel für Betriebsdruck Po	i x Pa+Ps

Standard Anschlüsse

Luftantrieb	3/4" NPTi
Einlass/Auslass	3/8" H/P
Max. Betriebstemperatur (Medium)	85°C
Betriebstemperatur (Antrieb)	-4 bis +65°C
Gewicht	70 kg

Leistungsdiagramm für Druck und Volumenstrom siehe beiliegendes Datenblatt

Werkstoff des HD-Teils (Gaszylinderkopf; Gaszylinder)	Edelstahl 1.4305; 1.4532
Dichtungen	PTFE, Viton u.a. (abhängig vom Gas-Typ)
Werkstoff Gaskolben	Edelstahl 1.4305 u.a.

Zubehör/Modifikation

Luftkontrolleinheiten -C, Bestell-Nr.: 14AGD-315-C
Standard - Ausführung Bestell-Nr.: 14AGD-315
Atex zertifiziert (Ex) Atex (ExII2GcT3) / weitere Ausführungen sowie komplette Verdichter-Stationen auf Anfrage
Um den Kompressor vor zu hohen Drücken zu schützen oder um den Auslassdruck zu begrenzen, besteht die Möglichkeit ein Luftsicherheitsventil in die Luftleitung zu installieren. (Der maximal erforderliche Druck muss angegeben werden.)

Für Rückfragen oder weitere Informationen stehen wir Ihnen gern zur Verfügung.

Im Rahmen der festgelegten technischen Eigenschaften und Leistungen behalten wir uns Änderungen unserer Produkte vor.
Es gelten ausschließlich unsere Allgemeinen Geschäftsbedingungen, einschließlich Produkthaftung und erbrachten Leistungen.

