

GLRD-Druckverstärkerstation 4AAD-2-Atex - 2L/16bar AA-1115

Verdichterstation für Stickstoff-Sperrgasanwendung

Betriebstechnische Daten AA-1115-1

N2-Antriebsdruck	1,8 bis 8,0 bar
N2-Betriebsdruck - Regelbereich	0,5 bis 16 bar
Übersetzungsverhältnis	1:2
Hubvolumen	1.024 cm ³
Gewicht	12 kg
Maße BxHxT	600 x 500 x 250 mm


Anschlüsse

Druckeingang N2 max. 8 bar	G 1/4"
Druckausgang N2 max. 16 bar	G 1/4"
Druckentlastung N2	G 1/2"
Anzahl Luftantriebszylinder	1
Wirkungsprinzip	doppeltwirkend

Vorteile der Verdichterstationen

Geringe Druckpulsation, Geräuschemission < 76 dB(A)
Wartungsfreundlicher Aufbau der Geräte
Lange Lebensdauer durch langsame Kolbengeschwindigkeit
Betriebsdruck einstellbar durch Druckregler am Ausgang
Nach Erreichen des Enddruckes kein Energieverbrauch
Keine elektrische Installation nötig

Ausstattung

Filterregler mit Manometer und Kugelhahn im Drucklufteingang
2 L Druckbehälter mit Speicherdruckmanometer 0 - 16 bar ø 63
TÜV-Sicherheitsventil 16 bar
Druckregler 0,5 - 16 bar mit Manometer 0-16 bar ø 50 am Druckausgang
Vorbereitet für eine senkrechte Wandmontage
Zertifiziert nach 2006/42/EG / Atex 

weitere Ausstattung auf Anfrage



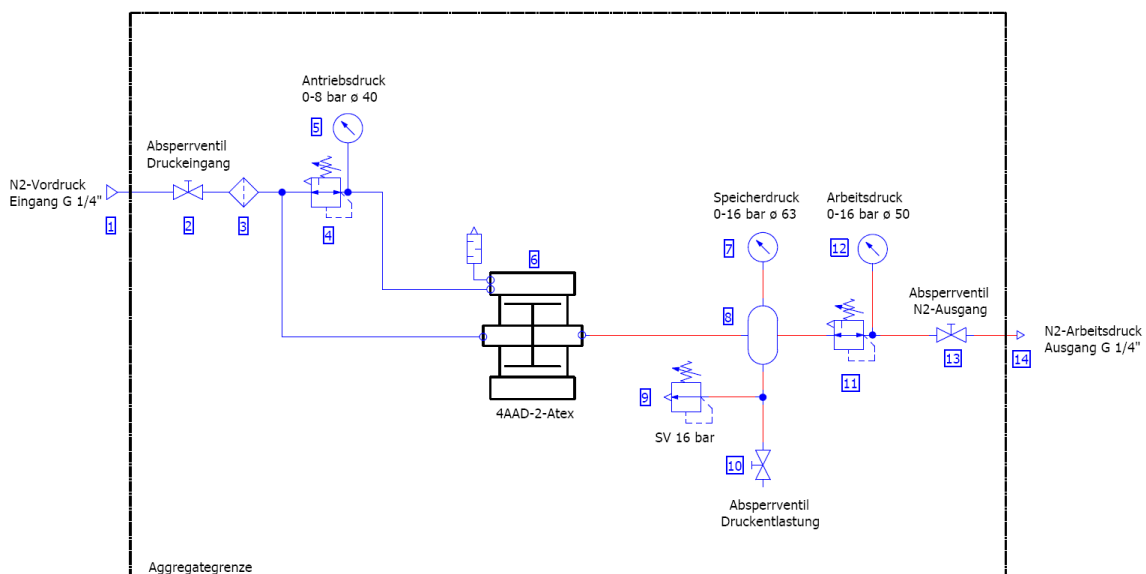
HD-tech Hochdrucktechnik GmbH & Co. KG
Max-Planck-Str. 7 - 38855 Wernigerode

Fon 03943-26780-0
Fax 03943-26780-20
Email info@h-d-tech.de
Web www.h-d-tech.de

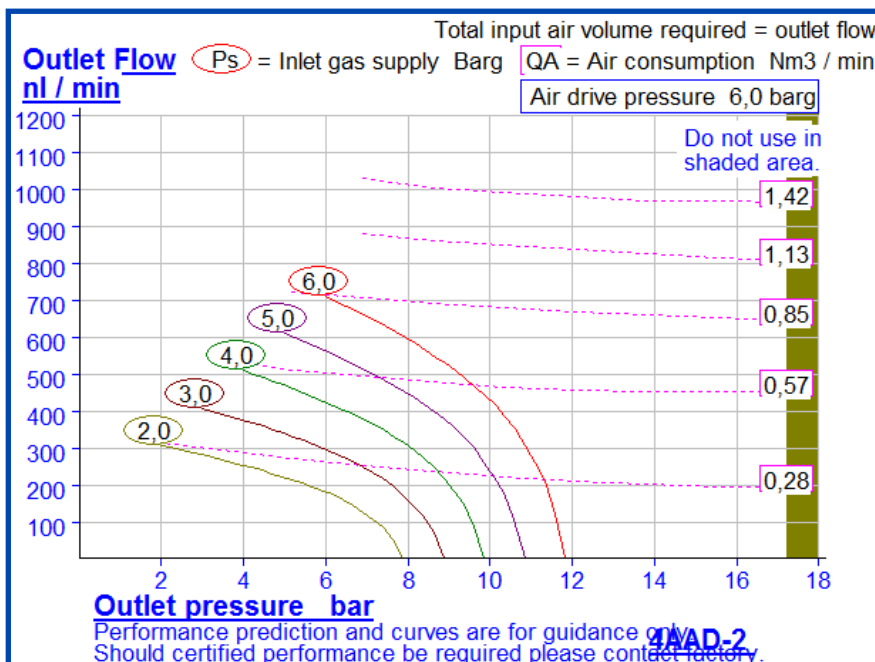
HDtech
HOCHDRUCKTECHNIK

GLRD-Druckverstärkerstation 4AAD-2-Atex - 2L/16bar AA-1115

Schaltplan AA-1115



Kennlinie 4AAD-2-Atex



Stand: 2013-03 / Version 0.1
Technische Änderungen und Irrtum vorbehalten.

© HD-tech Hochdrucktechnik GmbH & Co. KG, Wernigerode
Alle Rechte vorbehalten. Nachdruck und Vervielfältigung, auch auszugsweise, nur mit schriftlicher Genehmigung des Herausgebers.