

Druckluftverstärkerstation AAD-5-C / AA-1187

Verdichterstation für Druckluft oder Stickstoff

Betriebstechnische Daten AAD-5

| | |
|---------------------|---------------------|
| Luftantriebsdruck | 2,8 bis 10 bar |
| Betriebsdruck, max. | 85 bar |
| Förderdruck | 4 x Pa + Ps |
| Hubvolumen | 320 cm ³ |
| Gewicht | 12,5 kg |
| Maße BxHxT | 400 x 350 x 470 mm |

Anschlüsse

| | |
|-----------------------------|----------------|
| Drucklufteingang | G 1/2" |
| Gaseingang | G 1/2" |
| Gasausgang | G 1/2" |
| Anzahl Luftantriebszylinder | 1 |
| Wirkungsprinzip | doppeltwirkend |

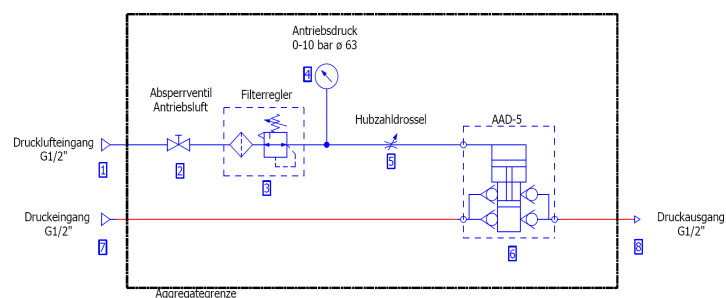
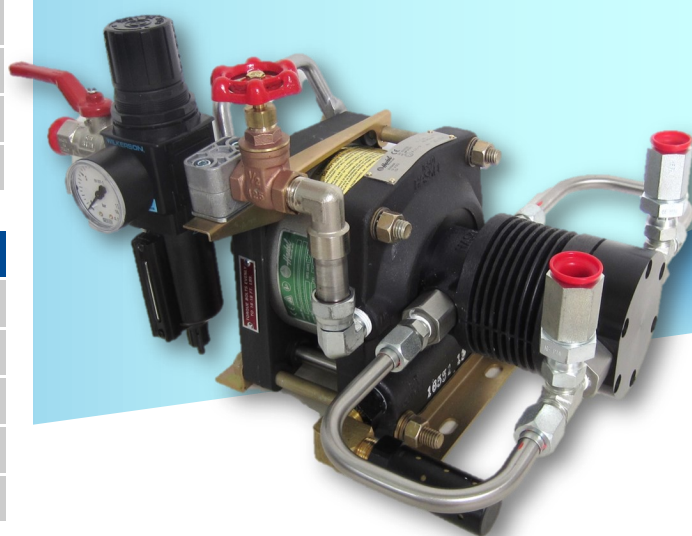
Vorteile der Verdichterstationen

- Geringe Druckpulsation gegenüber Einzelgeräten
- Wartungsfreundlicher Aufbau der Geräte
- Lange Lebensdauer durch langsame Kolbengeschwindigkeit
- Betriebsdruck einstellbar durch Druckregler am Eingang
- Nach Erreichen des Enddruckes kein Energieverbrauch
- Keine elektrische Installation nötig

Ausstattung

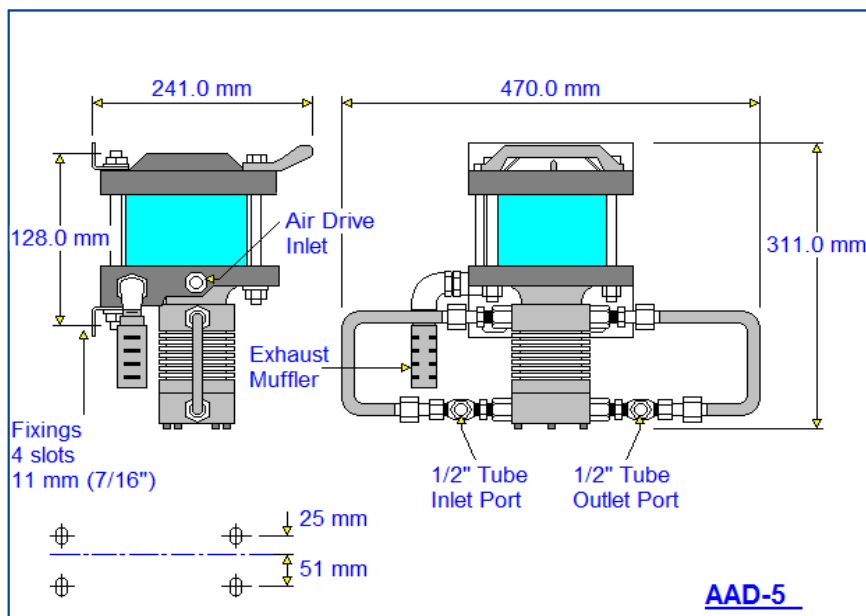
- Filterdruckminderer mit Manometer 0-10 bar ø 63
- Absperrventil im Druckeingang
- Drosselventil zur genauen Einstellung der Hubfrequenz
- Tragegriff für einen mobilen Einsatz
- Befestigungswinkel für eine waagerechte Aufstellung
- Zertifiziert nach 2006/42/EG

weitere Ausstattung auf Anfrage



Druckluftverstärkerstation AAD-5-C / AA-1187

Abmaße AAD-5



Leistungskurve AAD-5

